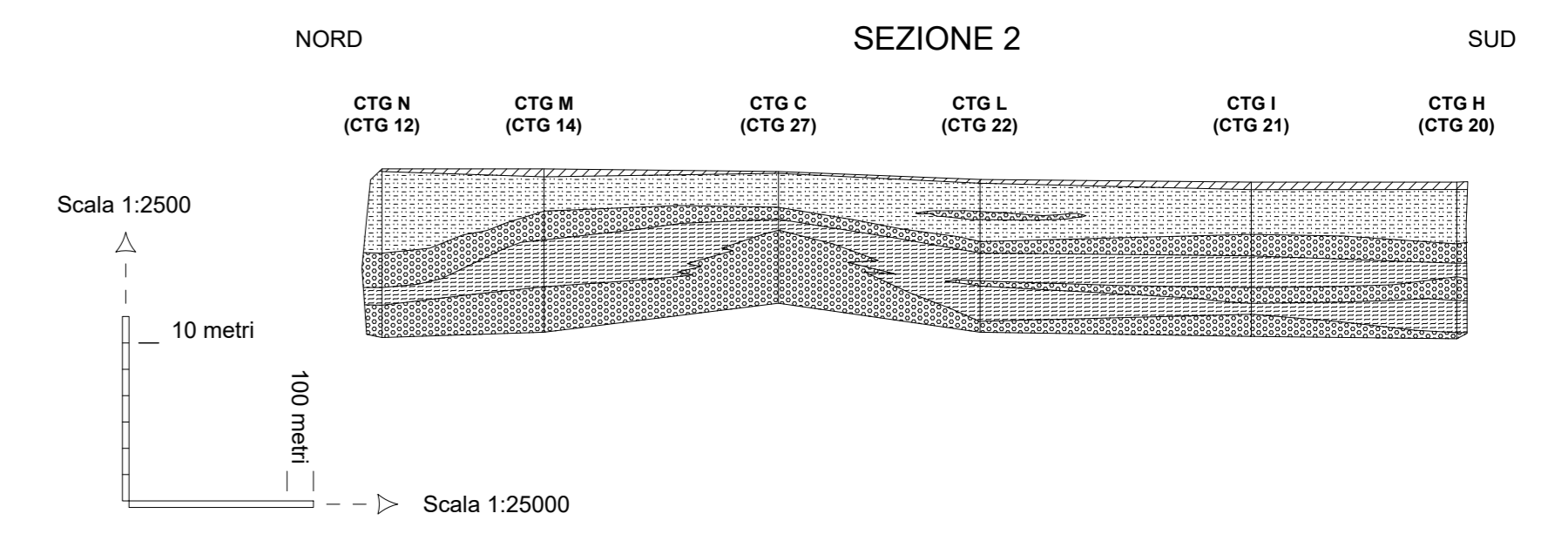
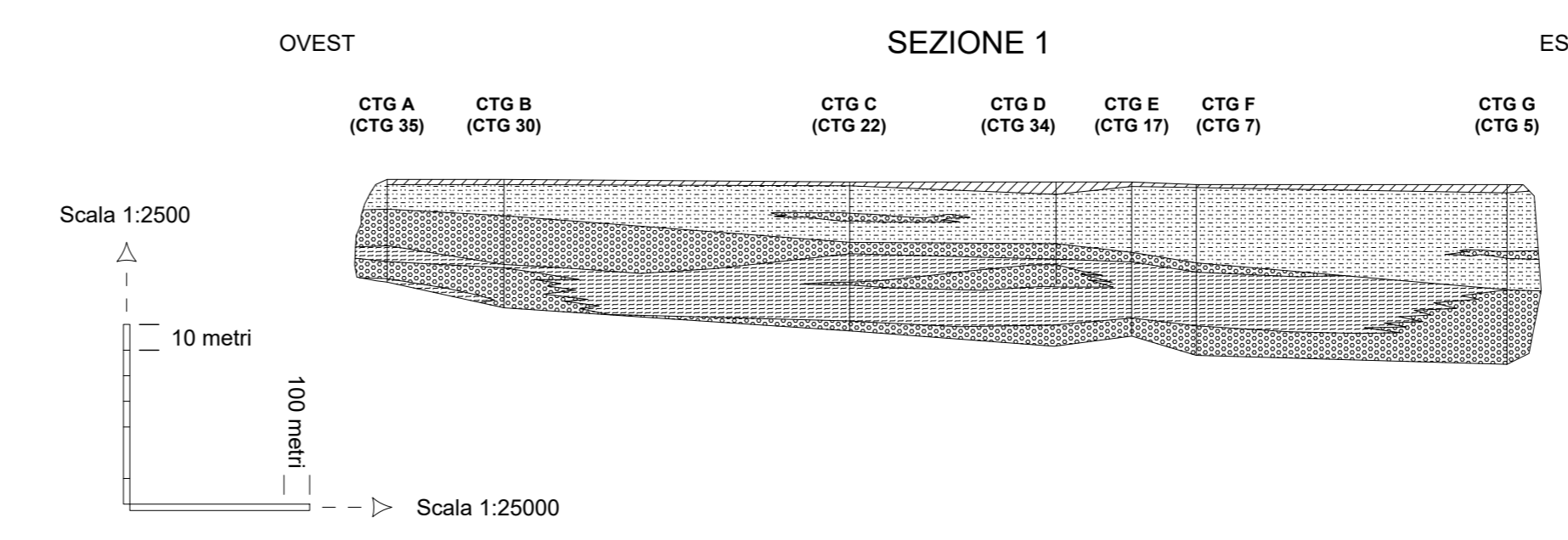


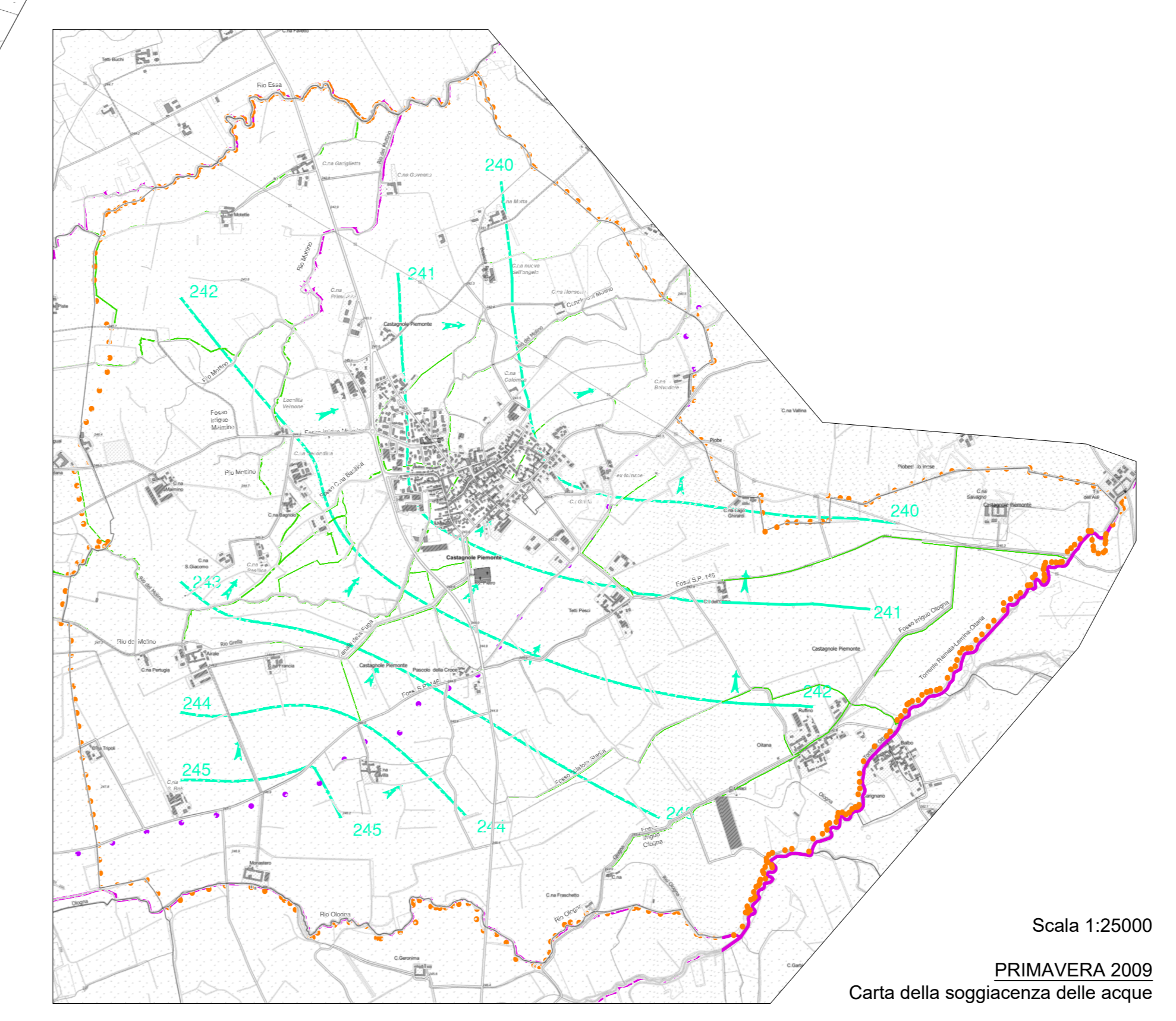
SCHEMI LITOSTRATIGRAFICI

- SUOLO
- GHIAIA
- SABBIE E LIMI
- ARGILLE



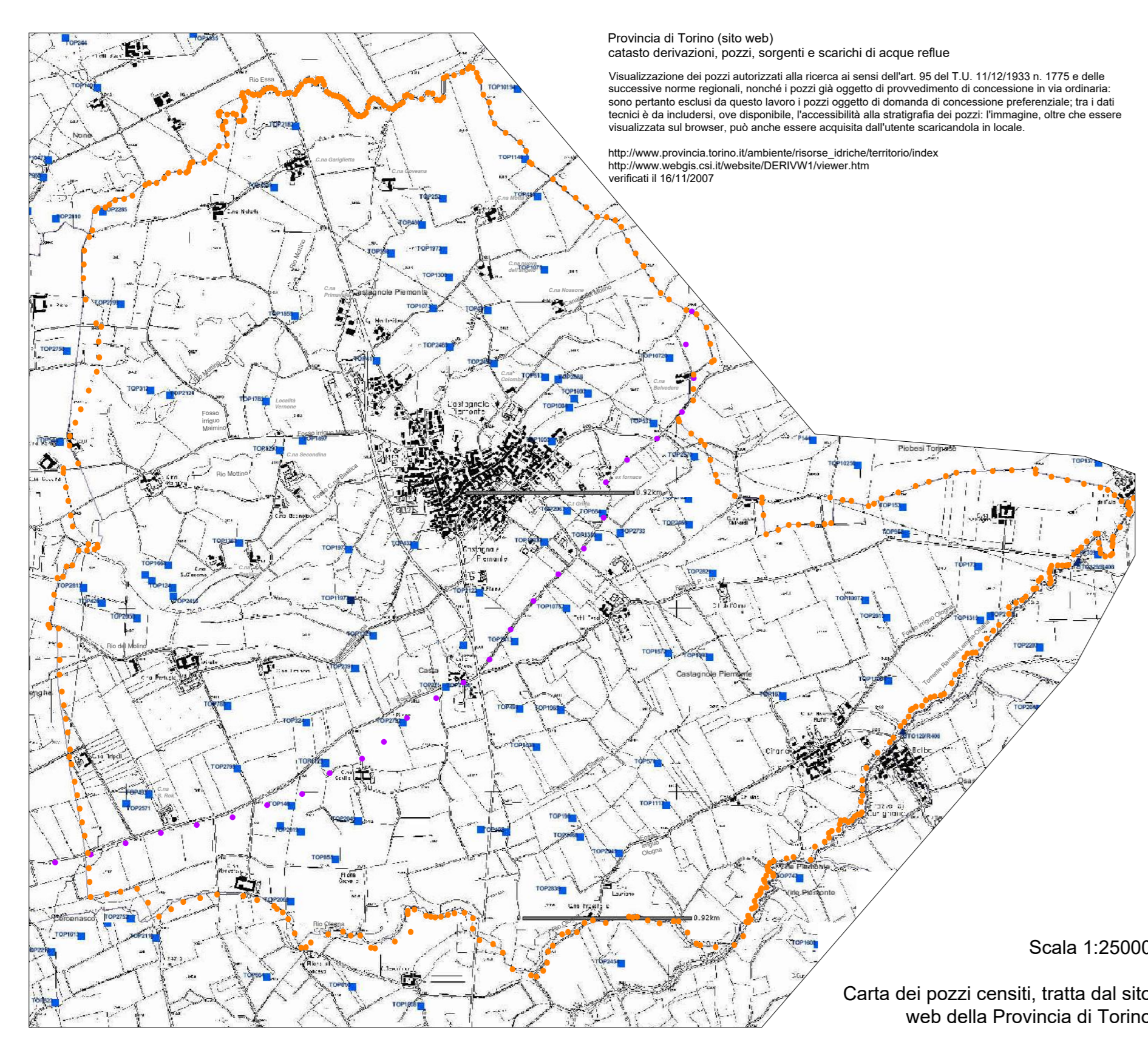
LEGENDA

- IDROGRAFIA**
- Corsi d'acqua perenni
 - Canali artificiali
 - Linee isopiezometriche relative all'inverno 2007
 - Linee isopiezometriche relative alla primavera 2007
 - Quota assoluta dell'isopieza, espressa in metri sul livello del mare
 - Traccia delle sezioni litostrografiche
 - Sigla della stratigrafia utilizzata per ricostruire le sezioni litostrografiche
 - Localizzazione pozzo
 - Direzione e verso di scorrimento della falda libera RICONOSCIUTO
 - Direzione e verso di scorrimento della falda libera PROBABILE
 - Risorgiva estiva

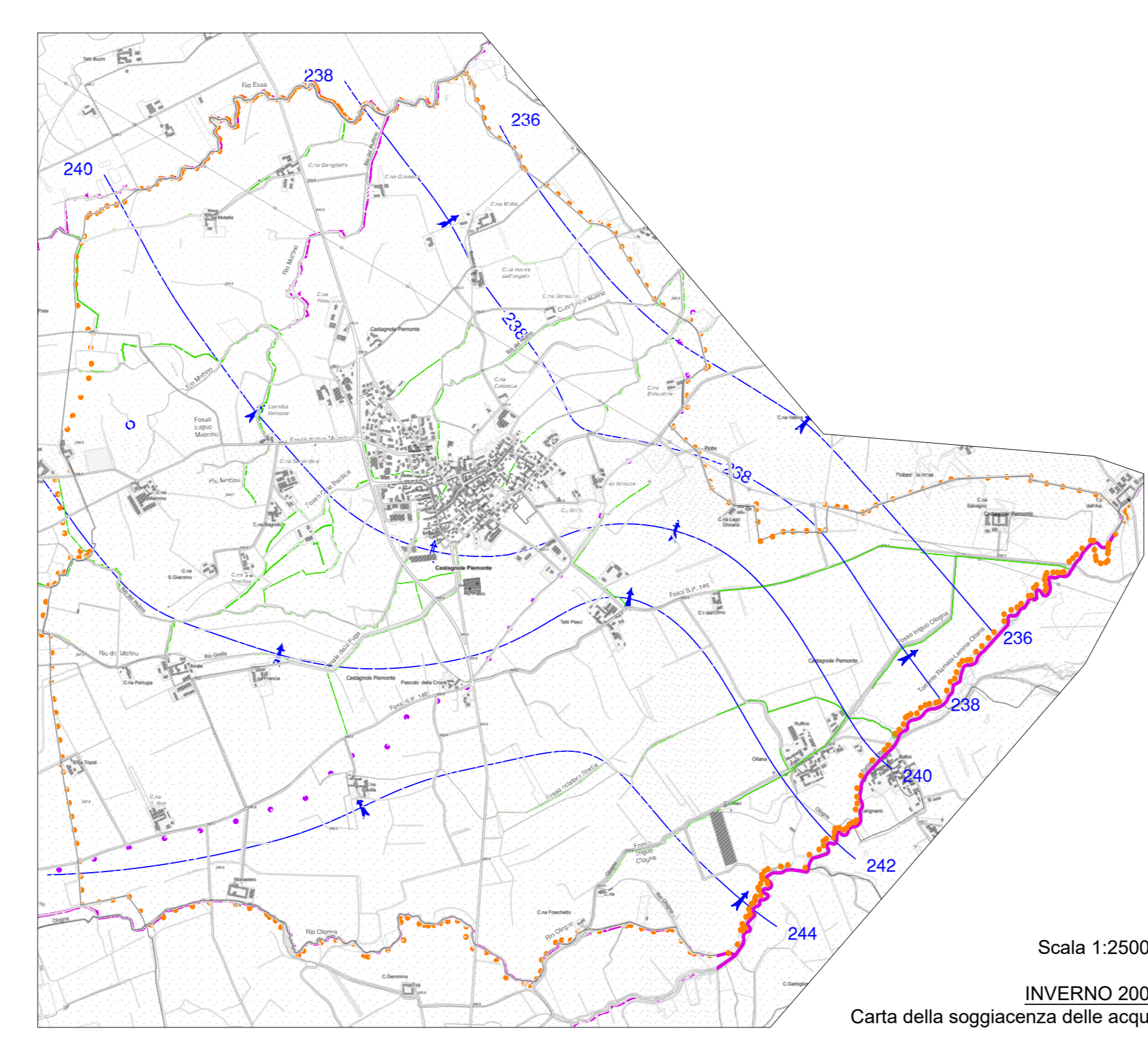


Scala 1:25000
PRIMAVERA 2009
Carta della soggiacenza delle acque

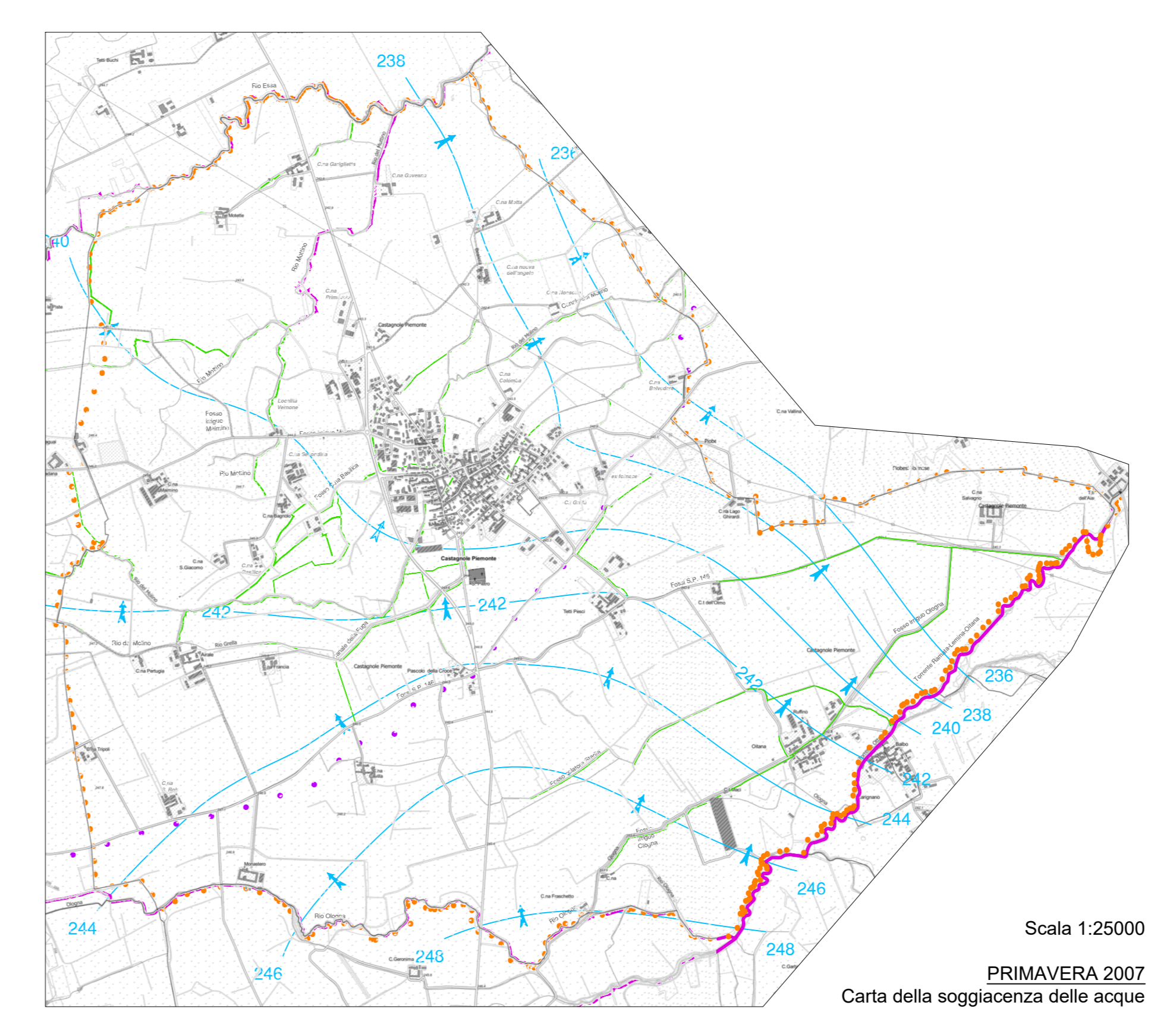
SCALA 1 : 10.000



Scala 1:25000
Carta dei pozzi canali, tratta dal sito web della Provincia di Torino



Scala 1:25000
INVERNO 2007
Carta della soggiacenza delle acque



Scala 1:25000
PRIMAVERA 2007
Carta della soggiacenza delle acque

Visto:	<input type="checkbox"/> Il Sindaco	<input type="checkbox"/> Il Progettista
VISTO		
Dati. Geol. Massimo TROSSERO recapito: Via Garibaldi, 15, 10042, NICHELINO (TO)		
c.d.: TR05M104L219R P. L.V.A.: 0687330015 TEL.: 0110406000 CELL.: 3384878995		
REGIONE PIEMONTE		
COMUNE DI CASTAGNOLE PIEMONTE		
CITTA' METROPOLITANA DI TORINO		
PROGETTO DEFINITIVO		
VARIANTE STRUTTURALE N°2 AL P.R.G.C. VIGENTE		
ALLEGATI TECNICI		
CARTA IDROGEOLOGICA e SCHEMA LITOSTRATIGRAFICO		DATA: Anno: 2007 Versione: del: 3/11/2018 scala: 1:10.000 Foglio: 4