



DETERMINAZIONE DIRIGENZIALE N. 371

del 11 luglio 2019

- con impegno di spesa
 senza impegno di spesa

Oggetto:

INTERREG V-A ALCOTRA 2014/2020 Progetto n. 1711 CCLimaTT

Affidamento lavori, impegno e liquidazione spese per intervento di gestione delle aree umide (sotto attività 3.6.1) presso il Lago del Vej del Buc, mediante allestimento di recinzioni e camminamenti e messa in posa di materiale di sensibilizzazione per i visitatori.

SOC. COOP. AGR. GRANDALPI

CUP I49D17000160006

CIG ZCE2912D4A

IL DIRETTORE F.F.

- Rilevato che in data 28.05.2015 con Decisione n. C (2015) 3707 la Commissione europea ha approvato il Programma di cooperazione transfrontaliera "Interreg V-A Francia - Italia 2014-2020", relativo alla frontiera italo-francese alpina, denominato ALCOTRA (Alpi Latine Cooperazione Transfrontaliera);

- Premesso che la Région Rhône-Alpes, Autorità di gestione del Programma Interreg V-A Francia - Italia ALCOTRA, in applicazione delle decisioni assunte dal Comitato di Marsiglia tenutosi il 15 giugno 2015, ha aperto il secondo bando con scadenza 15 febbraio 2016;

- Preso atto che, nell'ambito del secondo bando per la presentazione di progetti singoli con scadenza 15/02/2016, l'Ente di gestione delle Aree protette delle Alpi Marittime ha partecipato alla predisposizione del progetto dal titolo "CCLIMATT - Cambiamenti climatici nel territorio transfrontaliero", depositato a finanziamento nell'obiettivo specifico 2.1. "Cambiamento climatico - Migliorare la pianificazione territoriale da parte delle istituzioni pubbliche per l'adattamento al cambiamento climatico";

- Rilevato che il progetto vede la partecipazione dei seguenti partner:

- 01 Parco fluviale Gesso e Stura (capofila)
- 02 Regione Piemonte (soggetto attuatore: ARPA)
- 03 Parc national du Mercantour (PNM)
- 04 Unione di Comuni Colline di Langa e del Barolo
- 05 Ente di gestione delle Aree protette delle Alpi Marittime (APAM)
- 06 Parc national des Ecrins (PNE)

- Rilevato che il ruolo di capofila di progetto è assunto dal Parco fluviale Gesso e Stura;

- Rilevato che il Comitato di sorveglianza del Programma ALCOTRA, riunitosi il 1° marzo 2017, ha approvato il progetto e con comunicazione Réf. DFE17 I40183L171 del 25 aprile 2017 l'Autorità di gestione - Région Auvergne-Rhône-Alpes ha notificato l'approvazione e ha trasmesso la Convenzione di attribuzione del contributo FESR e il piano finanziario definitivamente approvato, che risulta così riformulato:

PAESI	Totale	FESR	CPN	CONTROPARTITE PRIVATE
Italia	1.562.867,80	1.328.437,63	234.430,17	0
Francia	875.050,00	743.792,50	131.257,50	0
Totale	2.437.917,80	2.072.230,13	365.687,67	0

e il **piano finanziario** per l'Ente di gestione delle Aree protette delle Alpi Marittime risulta così riformulato:

Contributo FESR	€ 371.790,00
Contributo CPN	€ 65.610,00
Costo totale progetto	€ 437.400,00

- Rilevato che il progetto ha durata di 36 mesi dalla data del 25/04/2017 e dovrà concludersi il 24/04/2020;

- Visto il Decreto Presidenziale n. 25 del 12 giugno 2017 di approvazione del progetto e di assegnazione delle risorse finanziarie;

- Rilevato che le azioni di progetto risultano essere le seguenti:

WP 0 - Preparazione del progetto

WP 1 - Governance e gestione amministrativa di progetto

WP 2 - Comunicazione sulle azioni di progetto

A 2.1 Implementazione di siti internet

A 2.2 Comunicazione generale sulle azioni di progetto

WP 3 – Conoscere il cambiamento climatico nelle Alpi del Mediterraneo

- A 3.1 Studi e ricerche volti a migliorare la conoscenza
- A 3.2 Studio e monitoraggio di specie indicatrici
- A 3.3 Studi e monitoraggio per ambiti indicatori di cambiamento climatico
- A 3.4 Analisi della vegetazione ripariale, studio di riqualificazione delle fasce fluviali, analisi dei cambiamenti climatici
- A 3.5 Definizione di scenari climatici territoriali e valutazione degli impatti
- A 3.6 Azioni pilota per la salvaguardia e la valorizzazione degli habitat

WP 4 – Cittadinanza attiva per fronteggiare e convivere con i cambiamenti climatici

- A 4.1 Azioni immateriali per lo sviluppo di Cittadinanza Attiva
- A 4.2 Cellula transfrontaliera di educazione al cambiamento climatico
- A 4.3 Cellula PFGS – Casa del Fiume
- A 4.4 Cellula PNM – Casa del Parco St. Etienne de Tinée
- A 4.5 Cellula APAM – Entracque
- A 4.6 Cellula PNE – Casa del Parco
- A 4.7 Comunicazione, formazione ed educazione ambientale sul cambiamento climatico
- A 4.8 Cittadinanza attiva per fronteggiare e convivere con i cambiamenti climatici

- Rilevato che, tra le azioni pilota per la salvaguardia e la valorizzazione degli habitat, la sotto-attività **3.6.1 – Intervento pilota di gestione della vegetazione perifluviale e specie invasive in funzione dei cambiamenti climatici** prevede la realizzazione di un intervento di gestione delle aree umide presso i Lago del Vej del Buc, mediante allestimento di recinzioni e camminamenti e messa in posa di materiale di sensibilizzazione per i visitatori;

- Rilevato che l'intervento di cui sopra è stato progettato internamente dal Servizio Tecnico dell'Ente Parco mediante Relazione Tecnico-illustrativa del 20.06.2019 a firma dell'Istruttore Tecnico Dott. Agr. Gianluca Giordano;

- Rilevato che l'obiettivo di tale intervento è l'avvio di un'azione pilota per la salvaguardia e la valorizzazione di habitat particolarmente sensibili ai cambiamenti climatici, sottoposti a crescenti alterazioni climatiche e a forti pressioni antropiche (turismo e zootecnica);

- Rilevato che per tutelare e valorizzazioni tale zona umida si ritiene necessario intervenire, qui in breve e meglio dettagliato nella Relazione Tecnico-illustrativa, veicolando il camminamento lontano dalle aree di interesse, realizzando recinzioni intorno alle aree di torbiera in modo da impedire l'accesso agli animali e ai turisti e sensibilizzando i visitatori posizionando pannelli informativi sull'intervento di gestione;

- Rilevato che risulta necessario affidare in esterno l'esecuzione dei lavori di cui sopra, previsti a progetto nell'ambito della categoria di spesa "**Infrastruttura e edilizia**";

- Dato atto è autorizzata a contrarre la Direzione, ai sensi dell'art.36, comma 2 del D.lgs. 50 del 18 aprile 2016, definendo con la presente Determinazione gli elementi essenziali del contratto ed i criteri di selezione degli operatori economici e delle offerte;

- Richiamato l'articolo 7, comma 2, del D.L. n. 52 del 7 maggio 2012, convertito nella Legge n. 94 del 6 luglio 2012, che estende a tutte le P.A. l'obbligo di utilizzare il Mercato Elettronico della Pubblica Amministrazione per affidamenti d'importo inferiore alle soglie comunitarie, fissate dal Regolamento U.E. n. 1336/2013 della Commissione del 13 dicembre 2013, pubblicato sulla Gazzetta Ufficiale dell'Unione Europea in data 14 dicembre 2013 e suoi successivi aggiornamenti;

- Rilevato che l'articolo 37 comma 1) del D.lgs. n. 50 del 18 aprile 2016, stabilisce che per le stazioni appaltanti, resta fermo l'obbligo di utilizzo di strumenti di acquisto e di negoziazione, anche telematici, previsti dalle vigenti disposizioni in materia di contenimento della spesa;

- Richiamato l'art. 1 del D.L. n. 95 del 6 luglio 2012, convertito nella legge n. 135 del 7 agosto 2012, che sancisce la nullità dei contratti stipulati in violazione degli obblighi di acquisto tramite CONSIP, ad eccezione che il contratto sia stipulato ad un prezzo più basso di quello derivante dai parametri di qualità e di prezzo degli strumenti di acquisto messi a disposizione da CONSIP stesso;

- Vista la Legge 31 gennaio 1994, n. 97 "Legge sulla montagna", che all'art. 17 - *Incentivi alle pluriattività* al comma 2 stabilisce che: "**Le cooperative di produzione agricola e di lavoro agricolo-forestale che abbiano sede ed esercitino prevalentemente le loro attività nei comuni montani e che, conformemente alle disposizioni del proprio statuto, esercitino attività di sistemazione e manutenzione agraria, forestale e, in genere, del territorio e degli ambienti rurali, possono ricevere in affidamento dagli enti locali e dagli altri enti di diritto pubblico, in deroga alle vigenti disposizioni di legge ed anche tramite apposite convenzioni, l'esecuzione di lavori e di servizi attinenti alla difesa e alla valorizzazione dell'ambiente e del paesaggio, quali la forestazione, il riassetto idrogeologico e la sistemazione idraulica, a condizione che l'importo dei lavori o servizi non sia superiore a lire 300.000.000 per anno**";

- Visto il Decreto Legislativo 18 maggio 2001, n. 228 "Orientamento e modernizzazione del settore agricolo, a norma dell'articolo 7 della legge 5 marzo 2001, n. 57", che all'art. 15 "Convenzioni con le pubbliche amministrazioni" stabilisce:

"1. Al fine di favorire lo svolgimento di attività funzionali alla sistemazione ed alla manutenzione del territorio, alla salvaguardia del paesaggio agrario e forestale, alla **cura ed al mantenimento dell'assetto idrogeologico e di promuovere prestazioni a favore della tutela delle vocazioni produttive del territorio**, le pubbliche amministrazioni, ivi compresi i consorzi di bonifica, possono stipulare convenzioni con gli imprenditori agricoli.

2. Le convenzioni di cui al comma 1 definiscono le prestazioni delle pubbliche amministrazioni che possono consistere, nel rispetto degli Orientamenti comunitari in materia di aiuti di Stato all'agricoltura anche in finanziamenti, concessioni amministrative, riduzioni tariffarie o realizzazione di opere pubbliche. **Per le predette finalità le pubbliche amministrazioni, in deroga alle norme vigenti, possono stipulare contratti d'appalto con gli imprenditori agricoli di importo annuale non superiore a 50 mila euro nel caso di imprenditori singoli, e 300 mila euro nel caso di imprenditori in forma associata**", così come modificati dall'art. 4-novies comma 2 Legge n. 205/2008 e dall'art. 1 comma 1067 Legge n. 296/2006;

- Visto il Decreto Legislativo 227/2001, che all'art. 8 *Esercizio di attività selvicolturali* stabilisce che "1. *Le cooperative ed i loro consorzi che forniscono in via principale, anche nell'interesse di terzi, servizi nel settore selvicolturale, ivi comprese le sistemazioni idraulico-forestali, sono equiparati agli imprenditori agricoli*";

- Vista la Legge n. 244/2007, che all'art. 2 comma 134 stabilisce che "**Le cooperative e i loro consorzi di cui all'articolo 8 del decreto legislativo 18 maggio 2001, n. 227, che abbiano sede ed esercitino prevalentemente le loro attività nei comuni montani e che, conformemente alle disposizioni del proprio statuto, esercitino attività di sistemazione e manutenzione agraria, forestale e, in genere, del territorio e degli ambienti rurali, possono ricevere in affidamento diretto, a condizione che l'importo dei lavori o servizi non sia superiore a 190.000 euro per anno, dagli enti locali e dagli altri enti di diritto pubblico, in deroga alle vigenti disposizioni di legge** e anche tramite apposite convenzioni:

a) **lavori attinenti alla valorizzazione e alla gestione e manutenzione dell'ambiente e del paesaggio, quali la forestazione, la selvicoltura, il riassetto idrogeologico, le opere di difesa e di consolidamento del suolo, la sistemazione idraulica, le opere e i servizi di bonifica e a verde;**

- Vista la Legge Regionale 5 aprile 2019, n. 14 *Disposizioni in materia di tutela, valorizzazione e sviluppo della montagna*, che nelle note all'art. 16 richiama il testo vigente dell'art. 17 della Legge 97/1994, come già riportato qui sopra;

- Rilevato che nel territorio di Entracque, sul quale ricadono gli interventi oggetto della presente determinazione, ha sede ed opera la Grandalpi Società Cooperativa Agricola, nei seguenti ambiti di attività:

- La realizzazione di interventi di recupero del territorio attraverso le moderne tecniche dell'ingegneria naturalistica, che consentono di ripristinare le aree danneggiate da frane e dissesti, contenendo i costi e riducendo al minimo l'impatto ambientale e paesaggistico delle opere.
- Interventi in ambito forestale, quali abbattimenti, tagli di utilizzazione, imboschimenti, miglioramenti forestali, ecc.
- Realizzazione e manutenzione aree verdi e giardini sia pubblici che privati.
- Consulenza nell'ambito della gestione di giardini e verde urbano.
- Consulenza e manutenzione di verde sportivo.
- Costruzione e ripristino di opere in pietra a secco.
- Recupero a verde di aree estrattive e cave e recupero di aree degradate.
- Apertura e ripristino di sentieri e strade rurali.
- Recupero della coltivazione di vecchie colture agricole di montagna proprie delle valli del cuneese.

- Rilevato che la Grandalpi Società Cooperativa Agricola è iscritta all'albo delle Imprese Forestali del Piemonte al n. 607;

- Esaminato il sito del Mercato Elettronico della Pubblica Amministrazione ed individuata la Ditta **Grandalpi Società Cooperativa Agricola**, iscritta nella categoria *OG 13 Lavori di manutenzione Ambiente e Territorio*, che opera sul territorio di interesse dell'Ente Parco e che rientra nelle disposizioni previste dalla Legge sulla Montagna e altri dispositivi, come meglio indicato sopra;

- Rilevato che nello specifico caso, oltre alle disposizioni di legge vigenti riportate sopra, ricorrono anche le condizioni per attivare la procedura per un **affidamento diretto** ai sensi dell'articolo 36 comma 2) punto a) del Decreto legislativo n. 50 del 18 aprile 2016;

- Ritenuto pertanto opportuno concludere sul sito del MEPA una TD Trattativa Diretta di acquisto con la Ditta **Grandalpi Società Cooperativa Agricola, con sede in Strada Provinciale per San Giacomo n 12 12010 ENTRACQUE (CN), Codice Fiscale e Partita IVA 03462180047**, che prevede l'esecuzione di lavori per la realizzazione di un intervento di gestione delle aree umide presso i Lago del Vej del Buc;

- Vista la TD Trattativa Diretta MePA n. 972594;

- Vista l'offerta presentata dalla Ditta Grandalpi Società Cooperativa Agricola alla data di scadenza della trattativa diretta (4.07.2019 ore 18:00), che per l'esecuzione dei lavori di cui sopra prevede una spesa complessiva pari a **€ 14.999,90** e precisamente:

Lavori per la realizzazione di un intervento di gestione delle aree umide presso il Lago del Vej del Buc, mediante allestimento di recinzioni e camminamenti e messa in posa di materiale di sensibilizzazione per i visitatori, come da elaborato progettuale del 20.06.2019 visionato presso il Servizio Tecnico dell'Ente Parco, nell'ambito del Progetto ALCOTRA 1711 CCLimaTT Attività 3.6.1	
A corpo	€ 12.419,20
Sconto per esonero cauzione 1%	€ 124,20
IMPORTO NETTO	€ 12.295,00
IVA 22%	€ 2.704,90

IMPORTO COMPLESSIVO € 14.999,90

- Rilevato che l'importo offerto risulta economicamente vantaggioso in termini di qualità e di prezzo e s'intende pertanto procedere all'affidamento;
- Richiamato l'articolo 3 della Legge n.136 del 13 agosto 2010, come modificato dal D.L. 187 del 12 novembre 2010, convertito nella Legge n. 2017 del 17 dicembre 2010 in materia di norme sulla tracciabilità dei flussi finanziari relativi ad appalti ed interventi con finanziamenti pubblici e dato atto che la controparte assume tutti gli obblighi di tracciabilità dei flussi finanziari di cui all'articolo 3 della Legge 136 del 13 agosto 2010 e s.m.i.;
- Visto lo schema Documento di Stipula relativo alla Trattativa Diretta n. 972594, da stipulare attraverso la piattaforma del MePA Mercato Elettronico, allegato al presente atto per farne parte integrante;
- Visto l'articolo 1, comma 629, lettera b), della legge n. 190 del 23 dicembre 2014, (legge di stabilità 2015) che stabilisce che le pubbliche amministrazioni acquirenti di beni e servizi, ancorché non rivestano la qualità di soggetto passivo dell'IVA, devono versare direttamente all'erario l'imposta sul valore aggiunto che è stata addebitata loro dai fornitori;
- Constatata la necessità di trattenere l'IVA su un apposito capitolo delle Entrate sul quale registrare la reversale d'incasso e ritenuto opportuno utilizzare a tal fine il Capitolo di Entrata 65100 "Trattenute IVA su acquisti di beni e servizi - Split Payment (articolo 1 comma 629 lettera b, Legge 190 del 23 dicembre 2014)";
- Rilevato che l'impegno della complessiva somma di **€ 12.295,00 (€ 2.704,90 oltre IVA 22% pari a € 14.999,90)** può essere assunto al **capitolo 69225 – codice U.2.02.03.99.001** del Bilancio di Previsione per l'Esercizio Finanziario 2019, che presenta la necessaria disponibilità;
- Rilevato che la somma di **€ 2.704,90**, relativa all'IVA per i lavori di cui alla presente determinazione dirigenziale, è soggetta a scissione dei pagamenti ed è da versare direttamente all'Erario ai sensi dell'articolo 17 ter del D.P.R. 633 del 26/10/1972;
- Rilevato che la somma corrispondente all'impegno di cui sopra è riportata a bilancio tra le somme presenti in avanzo con vincolo di destinazione;
- Verificata la regolarità contributiva della suddetta ditta come da DURC agli atti dell'Ente;
- Preso atto del possesso dei requisiti generali necessaria per contrarre con la Pubblica Amministrazione, nonché i requisiti tecnico professionali;
- Ritenuto di esonerare la ditta dal versamento della garanzia definitiva a seguito del miglioramento del prezzo offerto;
- Dato atto che Responsabile del Procedimento, nominato ai sensi dell'art. 31 comma 1 del D.lgs. 50 del 18 aprile 2016, è il Direttore f.f. Giuseppe Canavese;
- Dato atto che il Responsabile tecnico per l'esecuzione del contratto, nominato ai sensi dell'art. 101 comma 1 del D.lgs. 50 del 18 aprile 2016, è l'Istruttore Gianluca Giordano in capo al Servizio Tecnico, mentre il Responsabile amministrativo responsabile della gestione del capitolo di spesa nonché redattore del presente atto è l'Istruttore Daniela Quaranta;
- Rilevato con Deliberazione del Consiglio n. 3 del 25 febbraio 2019 è stato approvato il Bilancio Gestionale di Previsione per l'Esercizio Finanziario 2019 e dato atto che le somme di cui sopra trovano capienza in quelle assegnate al Direttore f.f. con Decreto Presidenziale n. 25 del 12 giugno 2017 (assegnazione n. 01/17);

- Visto il Decreto Legislativo n. 118 del 23 giugno 2011 s.m.i. recante "Disposizioni di armonizzazione dei sistemi contabili e degli schemi di Bilancio Regionali, degli Enti Locali e dei Loro Organismi, a norma degli articoli 1 e 2 della Legge 42 del 5 maggio 2009 e dato atto della sua entrata in vigore a far data dal 1° gennaio 2015;
- Visto altresì il D.lgs. n. 126 del 10 agosto 2014, con il quale era stata modificata e integrata la normativa inerente all'armonizzazione dei sistemi contabili e degli schemi di bilancio delle Regioni, degli Enti Locali e dei loro Organismi ed Enti Strumentali definendone, pertanto, l'entrata in vigore a partire dal 1° gennaio 2015;
- Preso atto che il Bilancio di Previsione 2019 è stato redatto utilizzando capitoli del nuovo "Piano dei Conti Integrato" adottato dagli Enti di Gestione delle Aree Protette Piemontesi in conformità a quanto disposto dal D.lgs. n. 118 del 23 giugno 2011 s.m.i.;

TUTTO CIO' PREMESSO

IL DIRETTORE F.F.

- Visti gli artt. 4 e 16 del D.lgs. n. 165 del 30 marzo 2001 e s.m.i. "Norme generali sull'ordinamento del lavoro alle dipendenze delle amministrazioni pubbliche"
- Vista la Legge Regionale n. 23 del 28 luglio 2008 "Disciplina dell'organizzazione degli uffici regionali e disposizioni concernenti la dirigenza ed il personale";
- Visto l'art 58 della Legge Regionale n. 19 del 29 giugno 2009 s.m.i. "Testo unico sulla tutela delle aree naturali e della biodiversità";
- Vista la deliberazione del Consiglio dell'Ente di Gestione delle Aree Protette delle Alpi Marittime n. 11 del 1° aprile 2016 con la quale sono attribuite le funzioni di Direttore f.f. al geom. Giuseppe Canavese;
- - Vista la Legge Regionale n.7 del 11 aprile 2001, avente ad oggetto "Ordinamento contabile della Regione Piemonte" ed in particolare il Capo V articolo 45 "Bilanci degli enti, delle agenzie e delle società regionali" nonché il regolamento regionale di contabilità apportato con D.P.G.R. del 5 dicembre 2001 n. 18/R;
- Vista la Legge 205 del 27 dicembre 2017 (Legge di Bilancio 2018);
- Vista la legge 145 del 30 dicembre 2018, (legge di bilancio 2019);
- Richiamato l'articolo 7, comma 2, del D.L. n. 52 del 7 maggio 2012, convertito nella Legge n. 94 del 6 luglio 2012, che estende a tutte le P.A. l'obbligo di utilizzare il Mercato Elettronico della Pubblica Amministrazione per affidamenti d'importo inferiore alle soglie comunitarie, fissate dal Regolamento U.E. n. 1336/2013 della Commissione del 13 dicembre 2013, pubblicato sulla Gazzetta Ufficiale dell'Unione Europea in data 14 dicembre 2013;
- Visto il D.lgs. 50 del 18 aprile 2016, in materia di contratti pubblici relativi a lavori, servizi e forniture;
- Viste le circolari del Presidente della Giunta Regionale del Piemonte n. 6701/ORG/52SG del 4 settembre 97 e n. 16110 del 16 dicembre 1997;
- Vista l'art. 37 del D.lgs. 33 del 14 marzo 2013 e l'art. 1, comma 32, della L. 190 del 6 novembre 2012 in materia di "amministrazione trasparente";
- Visto l'art. 26 comma 3 bis del D.lgs. 81 del 9 aprile 2008 e ritenuto pertanto che nel caso di specie non si applicano le disposizioni di cui ai commi 1 e 2 dello stesso articolo in

materia di cooperazione e coordinamento al fine di eliminare rischi dovuti alle interferenze;

- Acquisito il parere regolarità tecnica del presente provvedimento in ordine alla regolarità, legittimità e correttezza dell'azione amministrativa, il cui parere favorevole è reso unitamente alla sottoscrizione del presente provvedimento da parte del responsabile del procedimento individuato con il presente atto;

- Acquisito sul presente atto parere favorevole di regolarità contabile, ai sensi degli artt. 49, comma 1 e 147 bis, comma 1, D.lgs. del 18 agosto 2000, con attestazione della copertura finanziaria ai sensi dell'art. 151, comma 4 D.lgs. 267 del 18 agosto 2000;

Nell'ambito delle risorse finanziarie assegnate ed in conformità con gli indirizzi in materia disposti dal Presidente dell'Ente con Decreto Presidenziale n. 25 del 12 giugno 2017 (assegnazione n. 01/17);

DETERMINA

- Di autorizzare l'applicazione delle procedure di cui all'art. 36 del D.lgs. 50 del 18 aprile 2016 trattandosi di spese di importo inferiore ad € 40.000,00 per le quali è consentito l'**affidamento diretto** da parte del Responsabile del Procedimento;

- Di dare atto di tutto quanto dettagliatamente riportato in premessa in merito alla normativa vigente per l'affidamento diretto di opere alle cooperative agricolo-forestali che abbiano sede ed esercitino prevalentemente le loro attività nei comuni montani;

- Di approvare la Relazione Tecnico-Illustrativa redatta dal Servizio Tecnico dell'Ente Parco per "*Lavori di realizzazione intervento di gestione delle aree umide presso il Lago del Vej del Buc in Comune di Entracque*" del 20.06.2019, a firma dell'Istruttore dott. agr. Gianluca Giordano, allegata alla presente determinazione per farne parte integrante;

- Di dare atto che il 03/07/2019 è stata indetta la Trattativa Diretta n. 972594 sulla piattaforma del MePA con la Grandalpi Società Cooperativa Agricola di Entracque (CN), con scadenza il 4/07/2019 alle ore 18:00 per l'esecuzione di lavori per la realizzazione di un intervento di gestione delle aree umide presso i Lago del Vej del Buc;

- Di affidare alla Ditta **Grandalpi Società Cooperativa Agricola, con sede in Strada Provinciale per San Giacomo n 12 12010 ENTRACQUE (CN), Codice Fiscale e Partita IVA 03462180047**, l'esecuzione dei lavori per la realizzazione di un intervento di gestione delle aree umide presso i Lago del Vej del Buc, come da offerta, per una spesa complessiva pari a **€ 14.999,90** e precisamente:

Lavori per la realizzazione di un intervento di gestione delle aree umide presso il Lago del Vej del Buc, mediante allestimento di recinzioni e camminamenti e messa in posa di materiale di sensibilizzazione per i visitatori, come da elaborato progettuale del 20.06.2019 visionato presso il Servizio Tecnico dell'Ente Parco, nell'ambito del Progetto ALCOTRA 1711 CClimaTT Attività 3.6.1	
A corpo	€ 12.419,20
Sconto per esonero cauzione 1%	€ 124,20
IMPORTO NETTO	€ 12.295,00
IVA 22%	€ 2.704,90

IMPORTO COMPLESSIVO € 14.999,90

- Di affidare i lavori mediante il Documento di Stipula relativo alla TD Trattativa Diretta n. 972594, conclusa sul sito MEPA, allegato alla presente determinazione per farne parte integrante;

- Di dare atto che la spesa è finanziata nell'ambito del Progetto ALCOTRA n. 1711 CClimaTT, all'Attività 3.6.1, nella categoria di spesa "**Infrastruttura e edilizia**";

- Di provvedere all'impegno della complessiva somma di **€ 14.999,90** (oneri fiscali inclusi) al **capitolo 69225** del Bilancio di Previsione per l'Esercizio Finanziario 2019 nel rispetto delle modalità previste dal principio applicato della contabilità finanziaria di cui all'allegato n. 4.2 del D.lgs. 118 del 23 giugno 2011, e successive modificazioni, in considerazione dell'esigibilità della medesima, imputandola agli esercizi in cui l'obbligazione viene a scadenza secondo quanto riportato nella tabella che segue:

Capitolo	Importo	CP Competenza FPV Fondo Pluriennale Vincolato	Esercizio di esigibilità
69225	14.990,90	Avanzo Vincolato	2019

- Di accertare, ai sensi e per gli effetti di cui all'articolo 9 del D.L. n. 78 del 1° luglio 2009, convertito in legge n. 102 del 3 agosto 2009, che il programma dei pagamenti contenuto nella tabella che precede è compatibile con gli stanziamenti di bilancio e con i vincoli di finanza pubblica;

- Di precisare, a norma dell'art. 183, comma 9 bis del D.lgs. 267 del 18 agosto 2000, che trattasi di spesa non ricorrente;

- Di provvedere a trattenere l'IVA su un apposito capitolo delle Entrate sul quale registrare la reversale d'incasso e ritenendo opportuno di utilizzare a tal fine il Capitolo di Entrata 65100 "Trattenute IVA su acquisti di beni e servizi - Split Payment (articolo 1 comma 629 lettera b, Legge 190 del 23 dicembre 2014)";

- Di dare atto che la quota relativa all'IVA per i lavori di cui alla presente determinazione dirigenziale, è soggetta a scissione dei pagamenti ed è da versare direttamente all'Erario ai sensi dell'articolo 17 ter del D.P.R. 633 del 26 ottobre 1972, con le modalità meglio specificate in premessa;

- Di dare atto che la controparte assume tutti gli obblighi di tracciabilità dei flussi finanziari di cui all'articolo 3 della Legge n. 136 del 13 agosto 2010 e s.m.i.;

- Di provvedere alla liquidazione a presentazione di fattura, nei termini stabiliti dal contratto e previo collaudo previsto dall'art. 41 della Legge Regionale n. 8 del 23 gennaio 1984;

- Di dare atto che Responsabile del Procedimento, nominato ai sensi dell'art. 31 comma 1 del D.lgs. 50 del 18 aprile 2016, è il Direttore f.f. Giuseppe Canavese;

- Dato atto che il Responsabile tecnico per l'esecuzione del contratto, nominato ai sensi dell'art. 101 comma 1 del D.lgs. 50 del 18 aprile 2016, è l'Istruttore Gianluca Giordano in capo al Servizio Tecnico, mentre il Responsabile amministrativo responsabile della gestione del capitolo di spesa nonché redattore del presente atto è l'Istruttore Daniela Quaranta;

- Di dare atto altresì ai sensi dell'art. 6 bis della Legge n. 241 del 7 agosto 1990 e dell'art. 1 co. 9 lett. e) della Legge n. 190 del 6 novembre 2012 della insussistenza di cause di conflitto di interesse, anche potenziale nei confronti del responsabile del presente procedimento;

- Di accertare, ai fini del controllo preventivo di regolarità amministrativa contabile di cui all'articolo 147bis, comma 1, del D.lgs. n. 267 del 18 agosto 2000, la regolarità tecnica del presente provvedimento in ordine alla regolarità, legittimità e correttezza dell'azione amministrativa, il cui parere favorevole è reso unitamente alla sottoscrizione del presente provvedimento da parte del responsabile del servizio;

- Di dare atto che il presente provvedimento, comporta riflessi diretti o indiretti sulla situazione economico finanziaria o sul patrimonio dell'ente e pertanto sarà sottoposto al controllo contabile da parte del Responsabile del servizio finanziario, da rendersi mediante apposizione del visto di regolarità contabile;

- Di dare atto che la presente determinazione, trasmessa al Servizio Finanziario per gli adempimenti di cui al 4° comma dell'art.151 del D.lgs. 267 del 18 agosto 2000, ha efficacia immediata dal momento dell'acquisizione dell'attestazione di copertura finanziaria e viene pubblicata sull'Albo Pretorio ai fini della generale conoscenza;

- Di dare atto che in ottemperanza alla Legge n.241 del 7 agosto 1990, che stabilisce il diritto dei cittadini di prendere visione e di estrarre copia dei documenti le cui finalità siano considerate rilevanti per il pubblico nonché l'articolo 32 della Legge 18 giugno 2009, n. 69 che ha imposto agli enti pubblici di pubblicare sui propri siti istituzionali gli atti e i provvedimenti amministrativi, il presente atto sarà pubblicato sull'albo on line sul sito dell'Ente;

- Di dare atto che successivamente alla pubblicazione sull'apposita sezione dell'albo pretorio, saranno assolti gli eventuali obblighi di pubblicazione di cui al D.lgs. n. 33 del 14 marzo 2013;

Verso il presente atto, chiunque abbia interesse può proporre ricorso al Tribunale Amministrativo Regionale del Piemonte con le modalità di cui all'art. 120 del D.lgs. 2 luglio 2010, n. 104, così come modificato dall'art.204 del D.lgs. n.50 del 18 aprile 2016 e s.m.i..

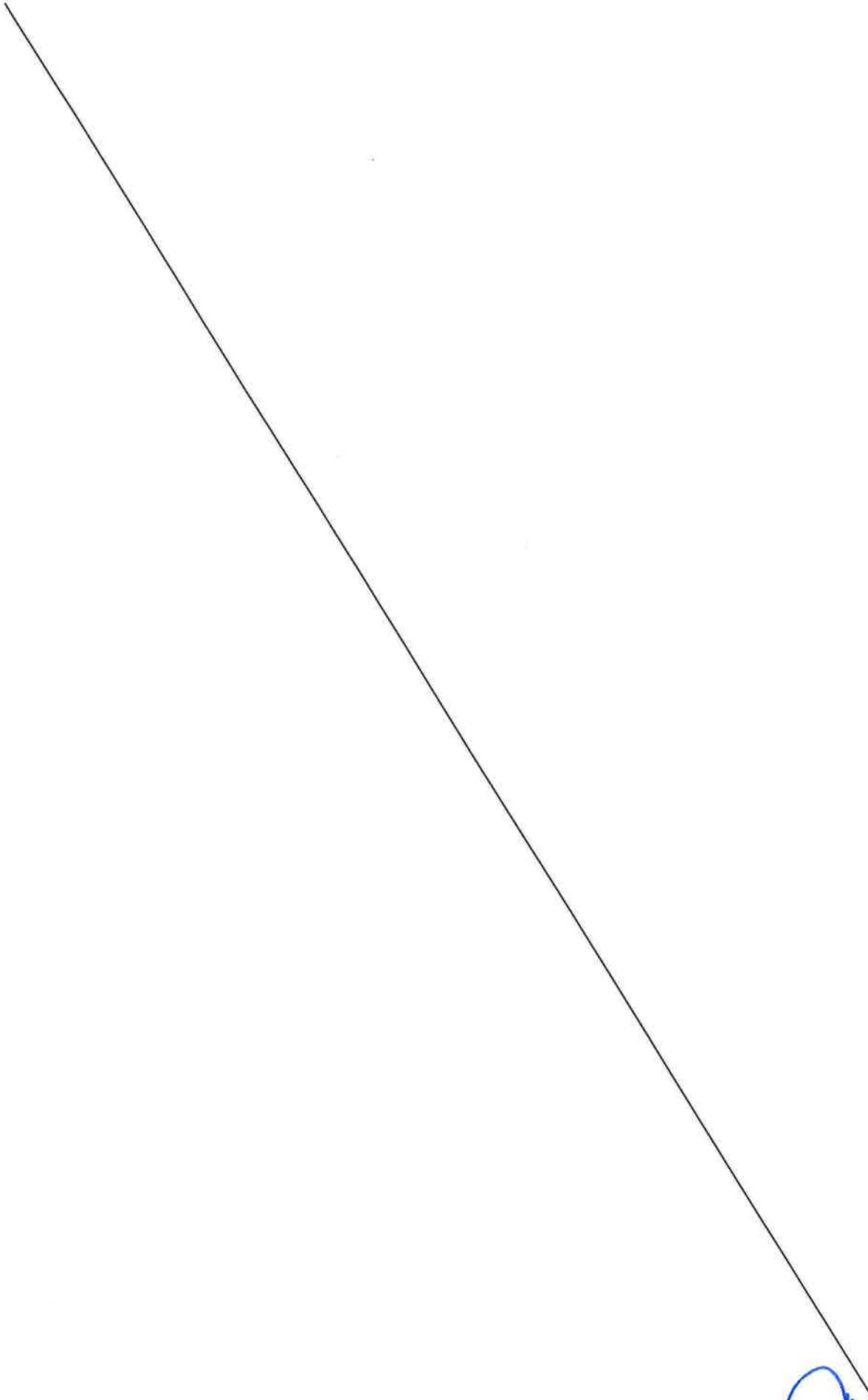
Il Direttore f.f.
Giuseppe Canavese



Regione Piemonte
Aree protette
Alpi Marittime

Allegati:

- Relazione Tecnico-illustrativa del 20.06.2019
- Documento di Stipula TD n. 972594




DQU/SCA

PARERE TECNICO

Il sottoscritto Giuseppe Canavese, Direttore f.f., sul presente atto esprime, nella data dello stesso, il parere FAVOREVOLE di regolarità tecnica del presente provvedimento in ordine alla regolarità, legittimità e correttezza dell'azione amministrativa, ai sensi degli artt. 49, comma 1 e 147 bis, comma 1, D.lgs. 267 del 18 agosto 2000.

Il Direttore f.f.
Giuseppe Canavese

PARERE CONTABILE

La sottoscritta Luciana Baretto, Funzionario Responsabile Servizio Bilancio e gestione finanziaria, sul presente atto esprime, nella data dello stesso, il parere FAVOREVOLE di regolarità contabile ai sensi degli artt. 49, comma 1 e 147 bis, comma 1, D.lgs. 267 del 18 agosto 2000, e ne attesta la copertura finanziaria ai sensi dell'art. 151, comma 4, D.Lgs. 267 del 18 agosto 2000, attestando altresì l'avvenuta registrazione del seguente impegno di somme:

Numero Assegnazione	Numero Impegno	Numero Subimpegno	Capitolo	Codice	Importo
01/17	118/19	30/19	69225	U.2.02.03.99.001	14.999,90

Il Funzionario
Luciana Baretto

PUBBLICAZIONE ON LINE

Il presente atto è stato pubblicato per 15 giorni consecutivi dal...26/07/2019.....
al...30/07/2019..... all'Albo del Parco on line su apposita sezione del sito
www.aareprotettealpimarittime.it

Il Direttore f.f.
Giuseppe Canavese



Regione Piemonte
Aree protette
Alpi Marittime

DQU/GCA

**ENTE DI GESTIONE DELLE AREE PROTETTE
DELLE ALPI MARITTIME**

COMUNE DI ENTRACQUE

Programma INTERREG V-A 2014/2020 ALCOTRA
Progetto 1711 CCLIMATT
SOTTO ATTIVITÀ 3.6.1

**LAVORI DI REALIZZAZIONE INTERVENTO DI GESTIONE
DELLE AREE UMIDE PRESSO IL LAGO DEL VEJ DEL BUC IN
COMUNE DI ENTRACQUE**

RELAZIONE TECNICO-ILLUSTRATIVA
ATTIVITÀ EDILIZIA LIBERA
Lettera d), Comma 1, Art. 6, D.P.R. 6 giugno 2001, n. 380

Revisione	Elaborato	Approvato	ATTIVITÀ EDILIZIA LIBERA (Lettera D, Comma 1, Art. 22, D.P.R. 6 giugno 2001, n. 380)
1.0	Relazione	20 giugno 2019	
2.0			
Documento di n° 23 pagine compresa l'intestazione			
Ultima modifica:			
Progettista Ufficio Tecnico Ente di gestione delle Aree Protette delle Alpi Marittime Dott.Agr. Gianluca Giordano Piazza Regina Elena, 30 12010 Valdieri - CN gianluca.giordano@parcoalpimarittime.it			Firma 

1. COMMITTENTE-BENEFICIARIO:

Regione Piemonte – Ente di Gestione delle Aree Protette delle Alpi Marittime

persona fisica società impresa ente

2. TIPOLOGIA DELL'OPERA E/O DELL'INTERVENTO:

L'intervento di seguito illustrato rientra nell'ambito del progetto CCLIMATT – "Cambiamenti Climatici nel Territorio Transfrontaliero", ed ha come obiettivo l'approfondimento delle tematiche legate al cambiamento climatico nell'area transfrontaliera che comprende i territori dei Parchi nazionali Mercantour (PNM) ed Ecrins (PNE) in Francia e, per l'Italia, dell'Ente di gestione delle Aree Protette delle Alpi Marittime (EAM), del Parco fluviale Gesso e Stura (PFGS) – Comune di Cuneo e dell'Unione di Comuni Colline di Langa e del Barolo (UCLB).

Tra i suoi obiettivi, il progetto intende avviare azioni pilota per la salvaguardia e la valorizzazione di habitat particolarmente sensibili ai cambiamenti climatici.

In quest'ottica l'Ente di gestione delle Aree protette delle Alpi Marittime intende focalizzare l'attività di studio e gestione sulle aree umide in quanto localizzate in zone sottoposte a crescenti alterazioni climatiche ed a una forti pressioni antropiche, imputabili essenzialmente alle dinamiche del turismo outdoor e alle pratiche zootecniche di alpeggio.

L'area di intervento è stata individuata nella zona adiacente al Lago del Vej del Buc, nel Comune di Entracque, all'interno dei confini del Parco Naturale delle Alpi Marittime, nonché della Rete Natura 2000, ZSC "Alpi Marittime (IT1160056). Quest'area è caratterizzata da torbiere di particolare interesse conservazionistico che presentano criticità dovute alle forti pressioni antropiche, soprattutto legate al pascolamento bovino nel trimestre estivo, pertanto è stato scelto come area pilota per la suddetta azione di progetto (Sotto Attività 3.6.1).

Per tutelare e valorizzare tali zone si intende sperimentare un sistema di gestione delle aree perilacuali e delle zone di torbiera adottando dei sistemi di compartimentazione del sito, per veicolare i flussi turistici e la pressione zootecnica al di fuori delle aree di interesse, in modo da impedire l'accesso agli animali e ai turisti alle aree di torbiera, oltre a sensibilizzare operatori e visitatori posizionando pannelli informativi sull'intervento di gestione.

L'intervento proposto rientra nelle fattispecie di lavori annoverati nell'Edilizia Libera, ai sensi dell'Art. 6, comma 1, lettera d), del D.P.R. 380/2001 "Intervento strettamente pertinenti all'esercizio dell'attività agricola e delle pratiche agro-silvo-pastorali", come definito dall'articolo 1, comma 2, del decreto legislativo 25 novembre 2016, n. 222. (18A02406) (GU Serie Generale n.81 del 07-04-2018): "Manutenzione, e gestione della vegetazione spontanea", come di seguito riportato:

Edilizia Libera	Movimenti di terra	Manutenzione, gestione e livellamento	Terreno agricolo e pastorale	34
	Movimenti di terra strettamente	Manutenzione e gestione	Vegetazione spontanea	35
(d.P.R. n. 380/2001, art. 6, comma 1, lett. d)	pertinenti all'esercizio dell'attività agricola e le pratiche agro-silvo-pastorali, compresi gli interventi su impianti idraulici agrari. (d.lgs. n. 222/2016, Tab. A, Sezione II -Edilizia- attività 24)	Manutenzione e gestione	Impianti di irrigazione e di drenaggio, finalizzati alla regimazione ed uso dell'acqua in agricoltura.	36

Secondo l'Art. 8. Comma 3, della L.R. 45/89 le opere finalizzate all'esclusiva valorizzazione agro-silvo-pastorale del territorio non richiedono alcuna autorizzazione ai sensi del Vincolo Idrogeologico e sono esenti da cauzione. Il Comma 3 prevede, infatti, che possa essere concesso l'esonero dal deposito cauzionale nel caso di interventi di modesta rilevanza, comportanti trasformazioni o modificazioni di uso del suolo su superfici non superiori a duecentocinquanta metri quadrati e richiedenti un volume complessivo di scavi non maggiore di cento metri cubi.

Gli interventi in oggetto sono riferiti ad una superficie pascoliva posta ai margini di del Lago Alpino individuato con il toponimo di "Lago del Vej del Buc", posto a circa m. 2042 s.l.m. nell'omonimo Vallone del Vej del Buc, in Comune di Entracque.

L'intervento di gestione dei flussi escursionistici, turistici e zootecnici non richiede il conseguimento di autorizzazioni di tipo paesaggistico e idrogeologico e si inquadrano nell'ambito delle attività in Edilizia Libera, normate dal D.P.R. 6 giugno 2001, n. 380, e più in dettaglio dall'Art. 6, Comma 1), lettera d) "interventi strettamente pertinenti all'esercizio dell'attività agricola e le pratiche agro-silvo-pastorali, compresi gli interventi su impianti idraulici agrari".

L'intervento si qualifica inoltre come un'attività necessaria ed urgente per la conservazione di habitat di pregio estremamente delicati come le torbiere di alta quota. Si rileva inoltre come le opere predette, per le loro finalità complessive di gestione del territorio, rappresentano un miglioramento dello stato attuale attraverso la corretta gestione dell'attività zootecnica e la valorizzazione delle potenzialità turistiche del territorio focalizzando l'attenzione per le aree umide in

quanto localizzate in zone sottoposte a crescenti alterazioni climatiche ed a forti pressioni antropiche.

SCHEDA DI SINTESI:

OPERA CORRELATA A:

- | | | |
|---|--|---|
| <input type="checkbox"/> edificio | <input type="checkbox"/> area di pertinenza o intorno edificio | <input checked="" type="checkbox"/> corsi d'acqua |
| <input type="checkbox"/> lotto di terreno | <input type="checkbox"/> strade | <input checked="" type="checkbox"/> territorio aperto |

CARATTERE DELL'INTERVENTO:

- | | |
|---|---|
| <input checked="" type="checkbox"/> temporanea o stagionale | <input type="checkbox"/> a) fisso |
| <input type="checkbox"/> permanente | <input checked="" type="checkbox"/> b) rimovibile |

DESTINAZIONE D'USO

del manufatto esistente o dell'area interessata (se edificio o area di pertinenza)

- | | | |
|--|---|--|
| <input type="checkbox"/> residenziale | <input checked="" type="checkbox"/> ricettiva / turistica | <input type="checkbox"/> industriale / artigianale |
| <input checked="" type="checkbox"/> agricolo | <input type="checkbox"/> commerciale / direzionale | <input type="checkbox"/> altro SERVIZI |

USO ATTUALE DEL SUOLO (se lotto di terreno):

- | | | |
|--|--|--|
| <input type="checkbox"/> urbano | <input type="checkbox"/> agricolo | <input type="checkbox"/> boscato |
| <input checked="" type="checkbox"/> naturale | <input type="checkbox"/> non coltivato | <input type="checkbox"/> altro SERVIZI |

CONTESTO PAESAGGISTICO DELL'INTERVENTO E/O DELL'OPERA:

- | | | |
|---|--|--|
| <input type="checkbox"/> centro storico | <input type="checkbox"/> area urbana | <input type="checkbox"/> area periurbana |
| <input type="checkbox"/> territorio agricolo | <input type="checkbox"/> insediamento sparso | <input type="checkbox"/> insediamento agricolo |
| <input checked="" type="checkbox"/> area naturale | | |

MORFOLOGIA DEL CONTESTO PAESAGGISTICO:

- | | | |
|--|---|--|
| <input type="checkbox"/> costa (bassa/alta) | <input checked="" type="checkbox"/> ambito lacustre/vallivo | <input checked="" type="checkbox"/> versante (collinare/montano) |
| <input type="checkbox"/> altopiano/promontorio | <input type="checkbox"/> piana valliva (montana/collinare) | <input type="checkbox"/> pianura |
| <input type="checkbox"/> terrazzamento | <input type="checkbox"/> crinale | |

6. UBICAZIONE DELL'OPERA E/O DELL'INTERVENTO:

L'intervento, proposto dall'Ente di Gestione delle Aree Protette delle Alpi Marittime, in qualità di soggetto gestore dell'area protetta, è localizzato nell'ambito del Foglio di mappa n. 19 del Comune di Entracque, particelle 1 e 5, nonché nel Foglio di mappa n. 24 del Comune di Entracque, particelle 1 e 3, come meglio individuato di seguito.



L'area in questione è ubicata sul perimetro del Lago del Vej del Buc, nell'omonimo vallone, affluente di destra del Rio del Muraion, a sua Volta Affluente di destra del Gesso della Barra in Comune di Entracque, a monte della Fraz. San Giacomo e posto ad una quota superiore o uguale a 2042 m sl.m.

Gli interventi ricadono interamente nell'ambito dei fondi di proprietà del Comune di Entracque, concessi in gestione all'Ente Parco, che intende procedere ad una riqualificazione dell'area puntuale per risolvere le problematiche di accesso, calpestio e gestione dei flussi turistici e zootecnici nelle aree umide di torbiera.

Dalle immagini allegate è possibile percepire lo stato dei luoghi e l'estrema superficialità degli interventi proposti, della loro totale reversibilità e removibilità, senza sottrazione di superfici libere o modificazioni di sorta nelle destinazioni d'uso.

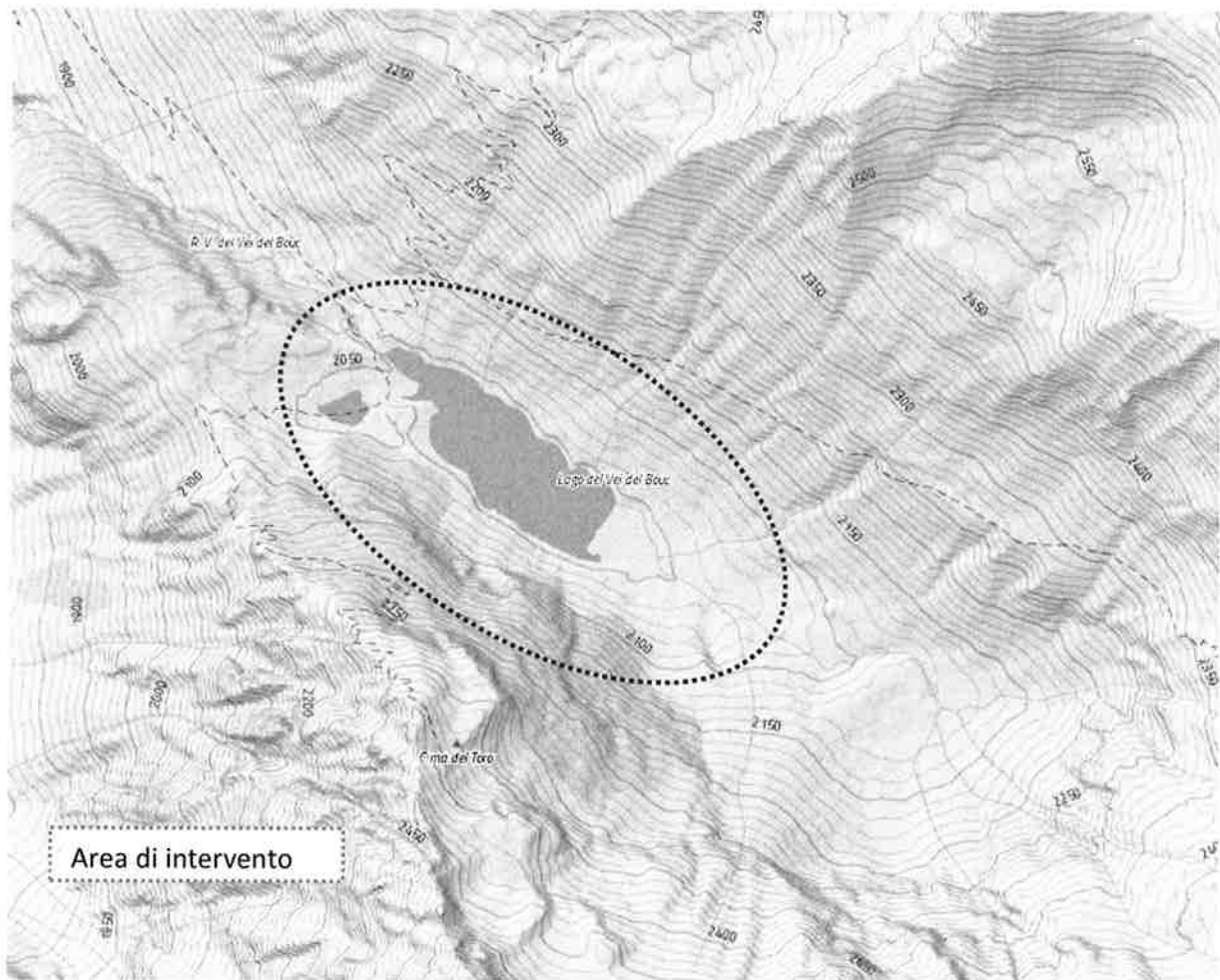


Corografia su CTR_BDTre – Scala 1: 50.000

Foglio	Particella	Coltura	Classe	Superficie
19	1	Pascolo	1	471.66.06
19	5	Pascolo	1	84.10.81
24	1	Pascolo	1	114.03.77
24	3	Pascolo	1	85.02.52

Elenco delle superfici catastali coinvolte

L'area in oggetto ricade esclusivamente in "Aree agricole Produttive", contraddistinte dalla campitura "H" del P.R.G.C. vigente.

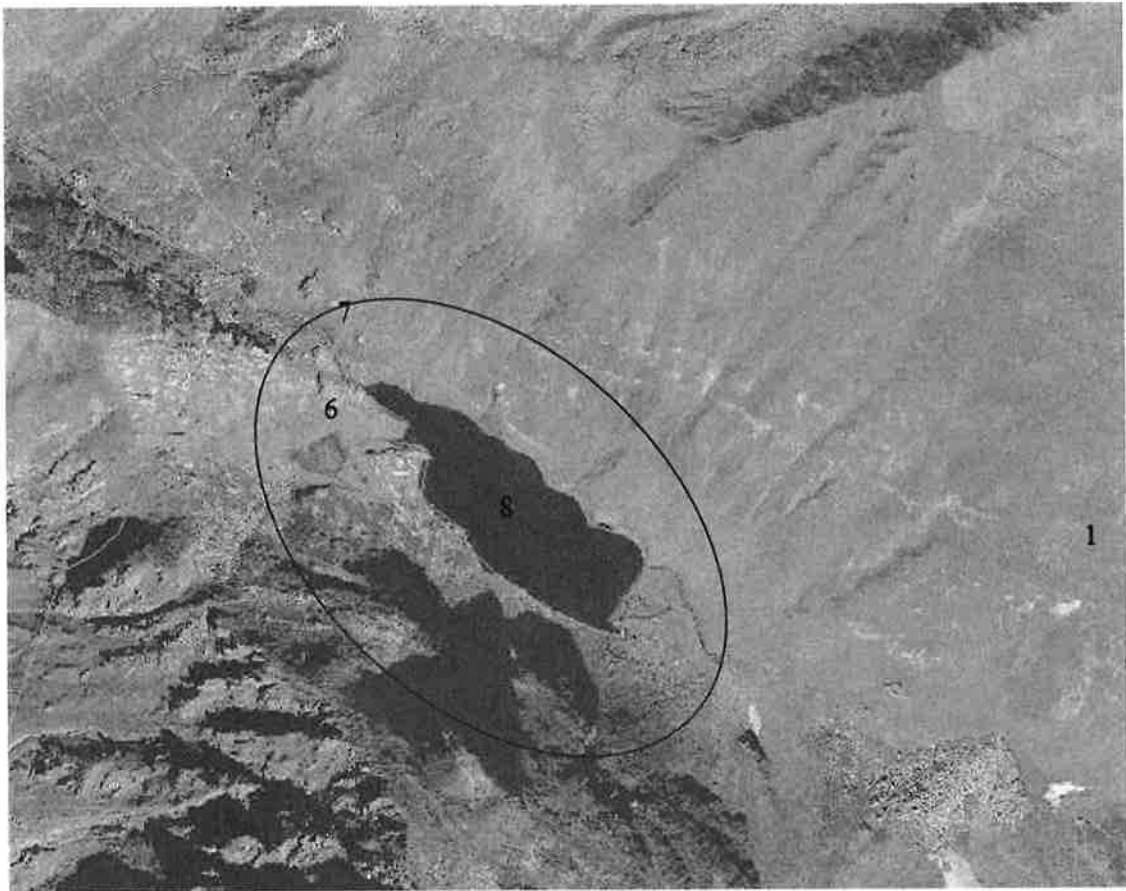


Dettaglio su CTR_BDTre – Scala 1: 5000

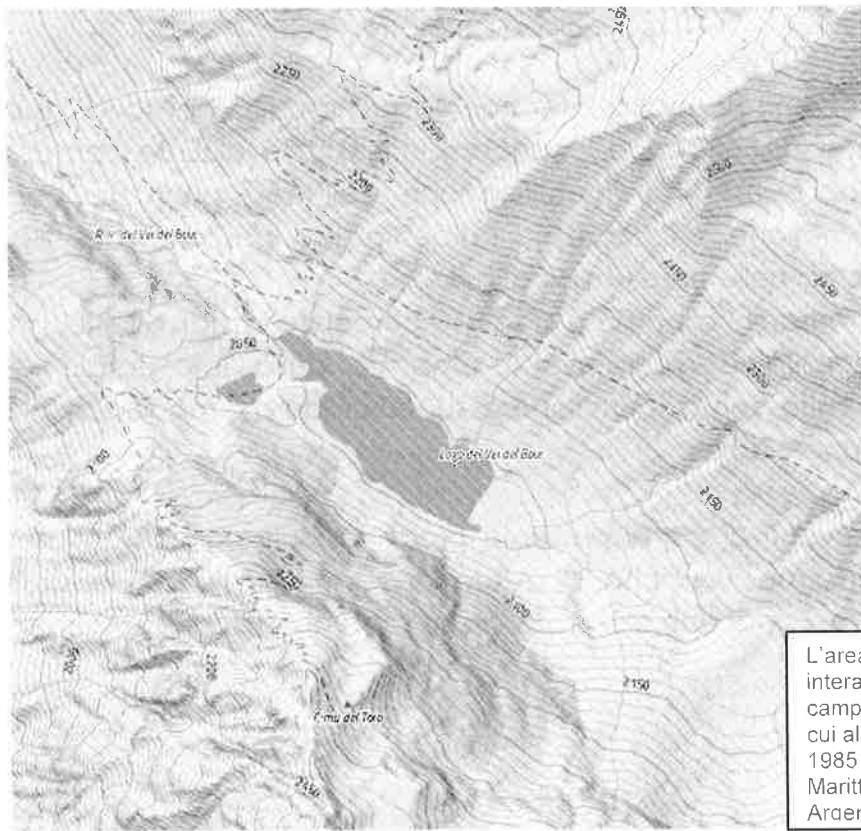
Gli interventi ricadono interamente nell'ambito dei fondi di proprietà del Comune di Entracque, concessi in gestione all'Ente Parco, che intende procedere ad una riqualificazione dell'area puntuale per risolvere le problematiche di accesso, calpestio e gestione dei flussi turistici e zootecnici nelle aree umide di torbiera.

Dalle immagini allegate è possibile percepire lo stato dei luoghi e l'estrema superficialità degli interventi proposti, della loro totale reversibilità e removibilità, senza sottrazione di superfici libere o modificazioni di sorta nelle destinazioni d'uso.

Gli interventi di cui al presente progetto risultano compatibili con l'Art. 22 delle Norme Tecniche di Attuazione - Norme per le aree produttive agricole: H, nonché all'Art. 23 - Aree a parco regionale: H3.



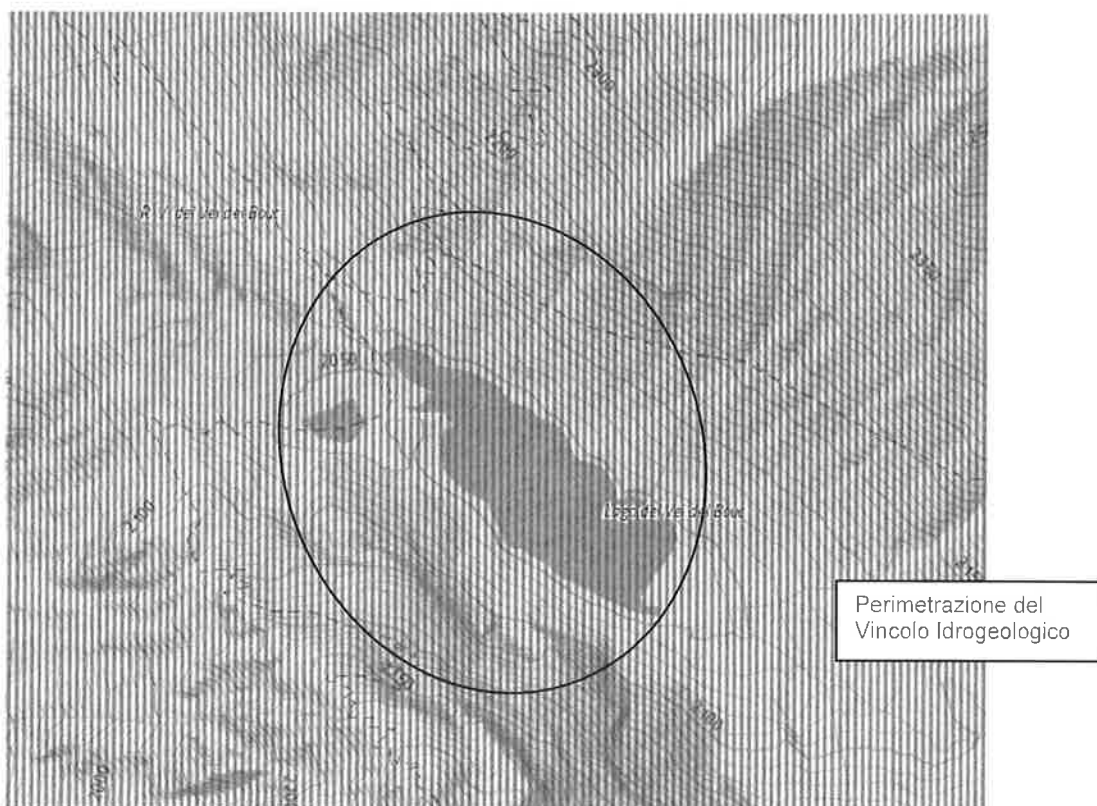
Individuazione su cartografia catastale sovrapposta ad ortofoto



L'area ricade interamente nella campitura dei beni di cui all'ex DDMM 1-8-1985 - Galassino "Alpi Marittime e Monte Ardentera"

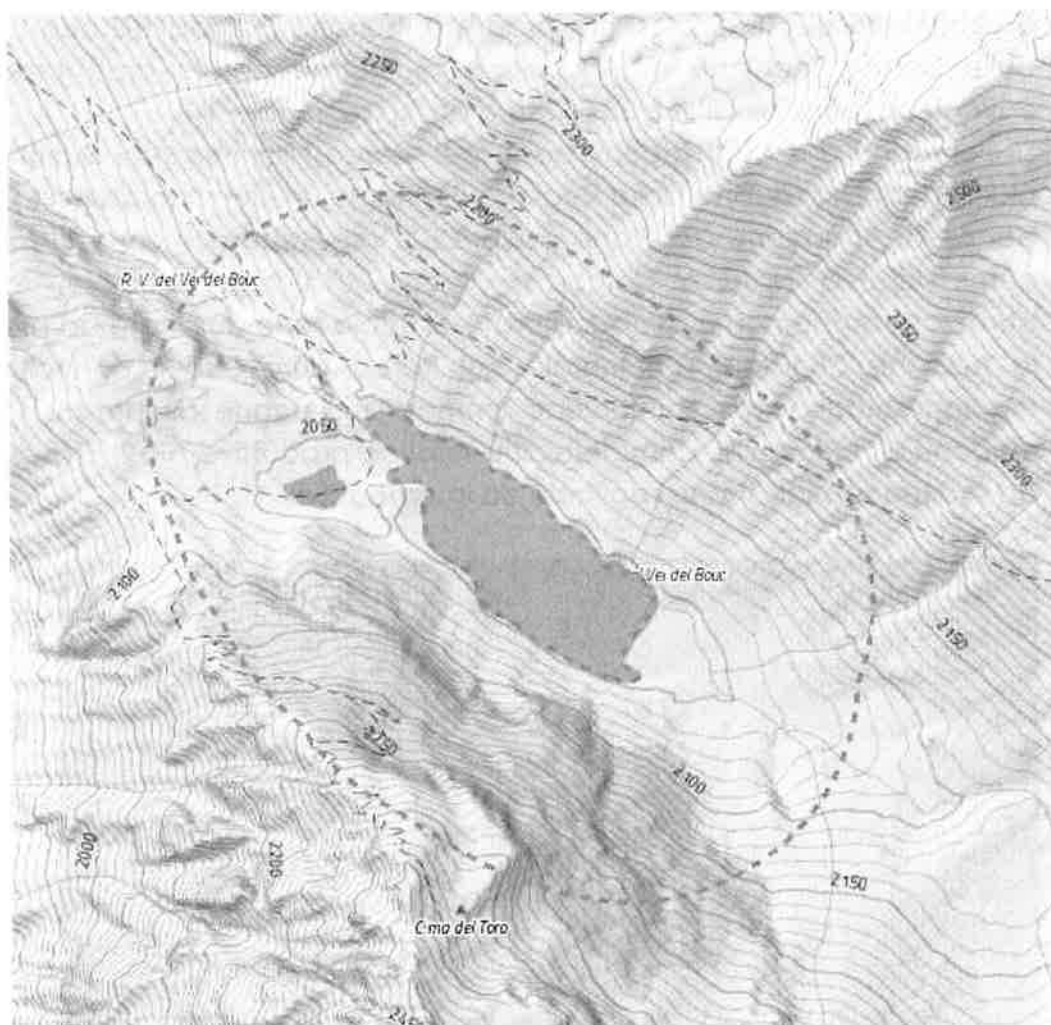
Gli interventi di cui al presente progetto risultano compatibili con l'Art. 22 delle Norme Tecniche di Attuazione - Norme per le aree produttive agricole: H, nonché all'Art. 23 - Aree a parco regionale: H3.

Si riferiscono alle aree facenti parte del "Parco Naturale Alpi Marittime" al piano dell'area redatto dalla Regione Piemonte. In riferimento all'art. 7 delle Norme di Attuazione del Piano dell'area le aree che non sono classificate come Riserva Naturale Integrale, Riserva Naturale Speciale, e aree attrezzate quelle non destinate a prato-pascolo sono destinate ad assolvere la funzione di tutela ambientale del Parco attraverso il controllo e la regolamentazione degli interventi ammessi nelle zone distinte in: 1) Aree residenziali, artigianali, commerciali e turistico produttive HR 2) Case sparse ad uso residenziali 3) Aree agricole od improduttive.



L'area ricade all'interno della perimetrazione del vincolo idrogeologico, il quale ingloba tutta la porzione dei versanti endovallivi, come di seguito evidenziato.

L'area oggetto degli interventi è assoggettata a tutela ambientale dalla norma di cui al D.Lgs. 22 gennaio 2004 n. 42 "Codice dei beni culturali e del paesaggio, ai sensi dell'articolo 10 della legge 6 luglio 2002, n. 137", abrogativo del precedente D.Lgs. n. 490/99, che a sua volta aveva sostituito la precedente L. 431/85 ("legge Galasso"): ciò in quanto il progetto di gestione interessa terreni caratterizzati dai seguenti vincoli di cui all'art. 142 del suddetto D.Lgs. 42/2004:



Individuazione del vincolo contermini al lago e della fascia di rispetto di 150 metri dalla linea di battigia, anche per i territori elevati sui laghi

L'area oggetto degli interventi è assoggettata a tutela ambientale dalla norma di cui al D.Lgs. 22 gennaio 2004 n. 42 "Codice dei beni culturali e del paesaggio, ai sensi dell'articolo 10 della legge 6 luglio 2002, n. 137", abrogativo del precedente D.Lgs. n. 490/99, che a sua volta aveva sostituito la precedente L. 431/85 ("legge Galasso"): ciò in quanto il progetto di gestione interessa terreni caratterizzati dai seguenti vincoli di cui all'art. 142 del suddetto D.Lgs. 42/2004:

b) i territori contermini ai laghi compresi in una fascia della profondità di 300 metri dalla linea di battigia, anche per i territori elevati sui laghi;

d) le montagne per la parte eccedente 1.600 metri sul livello del mare per la catena alpina e 1.200 metri sul livello del mare per la catena appenninica e per le isole;

f) i parchi e le riserve nazionali o regionali, nonché i territori di protezione esterna dei parchi;

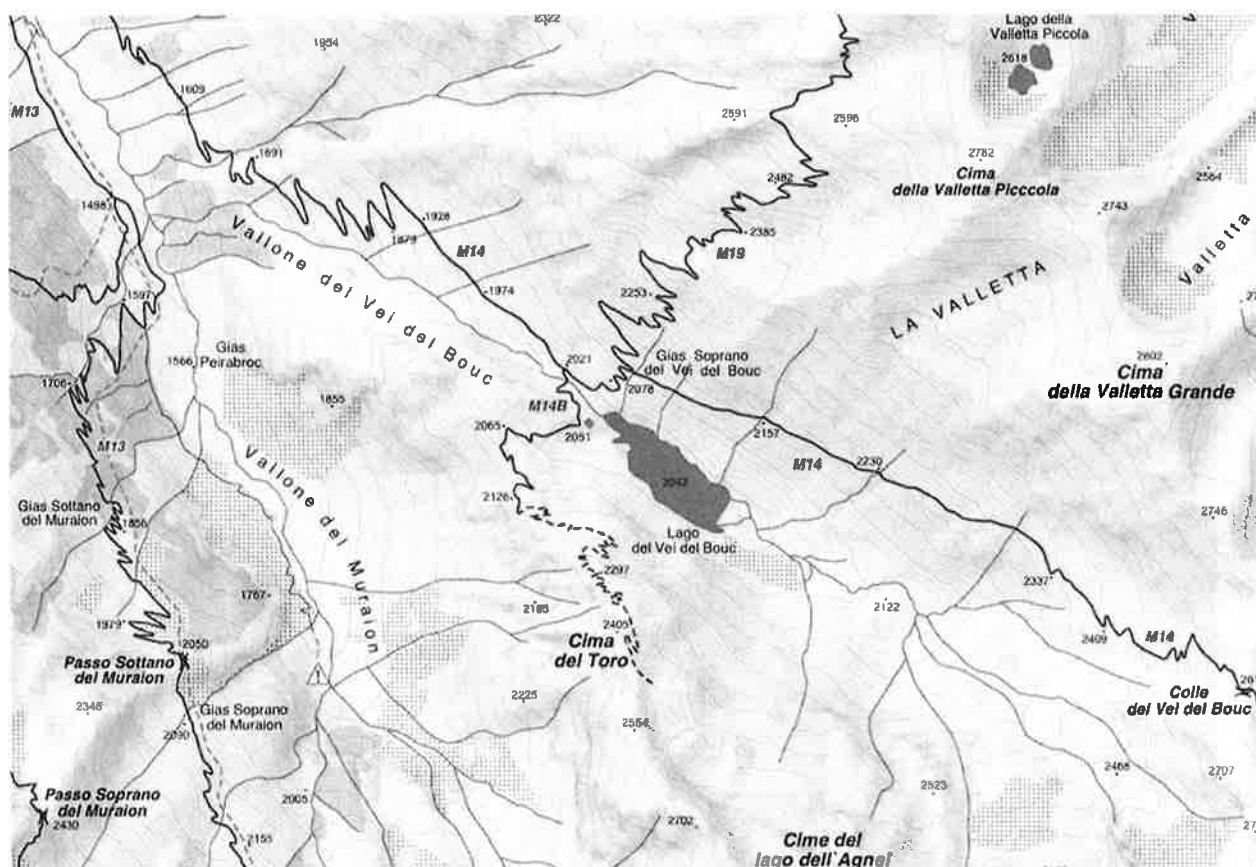


Individuazione delle aree di intervento su ortofoto

Dalla verifica di compatibilità idraulica ed Idrogeologica del PRG vigente al "Piano per l'Assetto Idrogeologico" emerge che l'area si inserisce per buona parte nella classe "III non differenziata", ovvero "porzioni di territorio inedificate caratterizzate da processi morfodinamici antichi, recenti, in atto o potenziali, inidonee a nuovi insediamenti", come di seguito riportato dalle Norme di Attuazione.

Alla classe III vengono associati gli estesi settori di versante con caratteri tali da poter essere considerati decisamente marginali ai contesti antropici. Porzioni di territorio che presentano caratteri geomorfologici od idraulici tali da impedirne l'utilizzo qualora inedificate, con l'eccezione delle aziende agricole secondo quanto indicato dalle N.T.A. geologiche.

La tipologia di interventi previsti non risente delle limitazioni urbanistiche imposte per l'area vasta in cui ricade l'intervento, come cita l'Art. 33 "Vincoli di carattere Geologico-Tecnico" in relazione alla zonizzazione geologico-tecnica individuata ai sensi dell'Art. 9, delle norme del PAI che consente le seguenti azioni:



Individuazione del reticolo escursionistico afferente all'area d'intervento

- a) interventi idraulici e di sistemazione ambientale e dei versanti, ripristino delle opere di difesa esistenti, atti a ridurre i rischi legati alla dinamica fluvio-torrentizia e alla dinamica dei versanti;

Dall'analisi precedentemente riportata si evince che l'intervento appare del tutto confacente a quanto previsto dalle norme in materia di compatibilità idraulica ed Idrogeologica.

In relazione alla tipologia dei lavori si esclude la necessità della relazione geologica.

L'intervento è compatibile con il Piano d'Area del Parco delle Alpi Marittime.

Si segnala che l'intervento non necessita di essere sottoposto a Valutazione d'Incidenza, ai sensi dall'art. 6 del DPR 12 marzo 2003 n.120, che ha sostituito l'art.5 del DPR 8 settembre 1997, n. 357, in recepimento dell'articolo 6, paragrafi 3 e 4 della direttiva Habitat 92/43/CEE, in quanto li interventi sono proposti dall'Ente Gestore della ZSC/ZPS Alpi Marittime e le opere sono migliorative degli habitat interessati.

Gli interventi per effetto del loro carattere di superficialità e stagionalità, inferiore ai 60 giorni di permanenza, non richiedono il conseguimento di autorizzazione paesaggistica e non interferiscono con le dinamiche gravitative e di distacco/scorrimento delle valanghe.

7. ASPETTI GEOMORFOLOGICI, PEDOLOGICI E VEGETAZIONALI

Le aree di intervento, ad una prima analisi, non mostrano problemi di stabilità dei versanti in funzione degli interventi previsti. Infatti, trattandosi di interventi superficiali e di semplice posa di vasche di abbeveraggio e dissuasione al pascolo (recinzione) non si riscontrano controindicazioni dal punto di vista geologico ed idrogeologico in merito alla realizzazione degli stessi.

Per quanto riguarda gli aspetti pedologici, secondo la "Carta della Capacità d'Uso dei Suoli e delle Loro Limitazioni" redatta dell'I.P.L.A., la maggioranza dei versanti montuosi interessati dal tracciato del sentiero sono ascrivibili ai suoli di VI classe, riconducibili all'unità di paesaggio del "piano alpino e subalpino a prevalente copertura pascoliva da 1700 a 2000 s.l.m."

I terreni sono contrassegnati da molteplici limitazioni, imputabili soprattutto alle condizioni stagionali e alle pendenze anche accentuate che li caratterizzano. Il suolo stesso si presenta superficiale e la capacità di ritenuta idrica risulta scarsa, anche in funzione della pietrosità da moderata a forte. L'utilizzazione per le colture, di conseguenza, risulta limitata a causa degli effetti di una o più delle precedenti caratteristiche permanenti.

Su tali superfici le scelte colturali sono ristrette al solo pascolo.

8. ASPETTI STORICI, ARCHEOLOGICI E ARCHITETTONICI

L'intervento non interferisce con specifici aspetti di interesse storico, può essere letto in chiave di potenziale valorizzazione del contesto esistente, che potrà beneficiare della realizzazione dell'opera. Per quanto attiene agli aspetti archeologici non si ha evidenza di elementi di rilievo a livello puntuale. Non si segnalano all'interno dell'area strettamente oggetto di intervento elementi di particolare pregio sotto il profilo naturalistico, panoramico o simbolico che possano subire specifiche modificazioni in seguito alla realizzazione dell'opera.

9. DOCUMENTAZIONE FOTOGRAFICA:

Le seguenti riprese fotografiche permettono una vista panoramica e di dettaglio delle aree di intervento, dalle quali è possibile cogliere con completezza le fisionomie fondamentali del contesto paesaggistico, delle aree di intervisibilità del sito e l'entità dei lavori.



Foto 1. Veduta panoramica dell'area del lago oggetto d'intervento



Foto 2. Dettaglio dell'area umida prossima al casotto di sorveglianza che verrà delimitata



Foto 3. Area umida confacente al turismo da escludere dalla presenza dei bovini

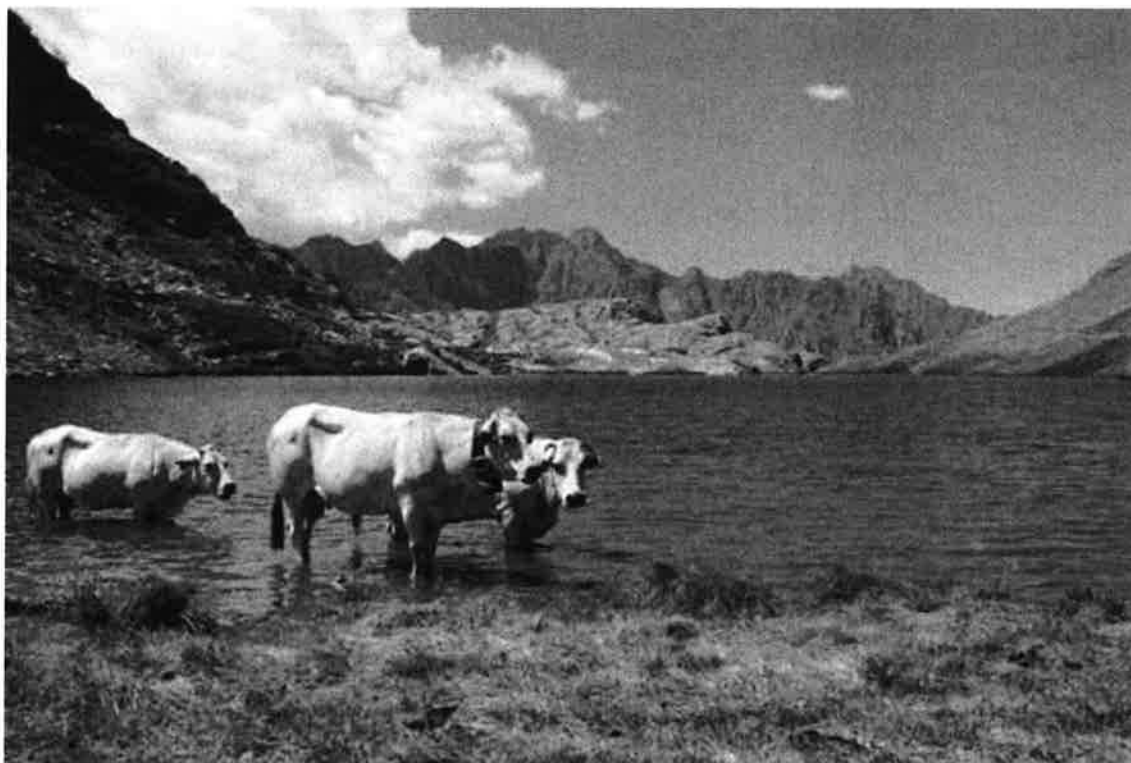


Foto 4. Problematica da risolvere relativa alla gestione dei bovini in area umida



Foto 5. Dettaglio dell'area umida da delimitare

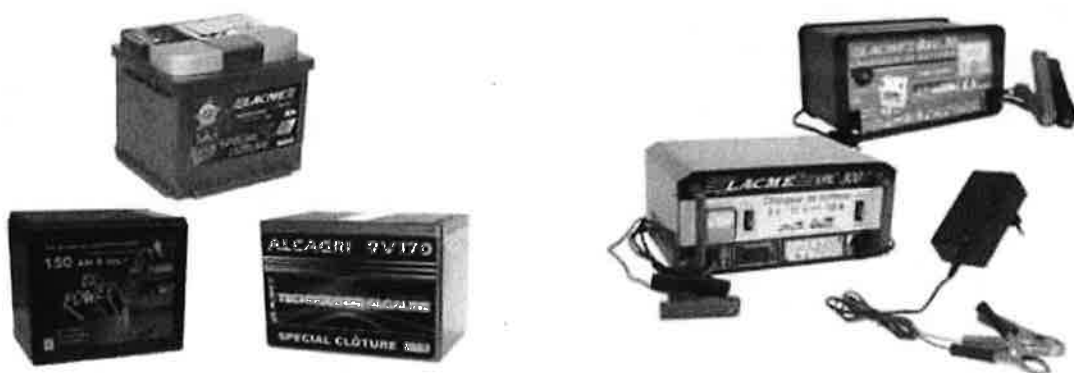
10. INSTALLAZIONE DI RECINZIONE ELETTRIFICATA

Allo scopo di limitare l'eccessivo calpestio e il progressivo interrimento delle aree di torbiera si prevede di posare circa 500 metri lineari di recinzione elettrificata, con pastore elettrico, per dissuadere ed allontanare i bovini dalle aree umide e dal fronte lago. Questa soluzione permetterà anche di limitare la permanenza e la stabulazione dei bovini nelle aree più delicate e ridurre l'apporto di deiezioni verso le acque del lago e del reticolo idrografico superficiale. In parallelo, la posa della recinzione mira inoltre a definire un'area preferenziale per i turisti e gli escursionisti nel sito più idoneo e bucolico per godere del lago in quota, evitando l'eccessiva dispersione delle persone in conseguenza della presenza non gestita dei bovini al pascolo liberi su tutta l'area.

L'intervento di definizione delle aree umide interdette al pascolo prevede la salvaguardia di due zone:

Area 1 – posta in riva idrografica sinistra – installazione di 255 m di recinzione;

Area 2 – posta sulla testata del lago – installazione di 245 m di recinzione;



Sistemi di alimentazione a batteria e gestione dell'impulso elettrico sul filo perimetrale

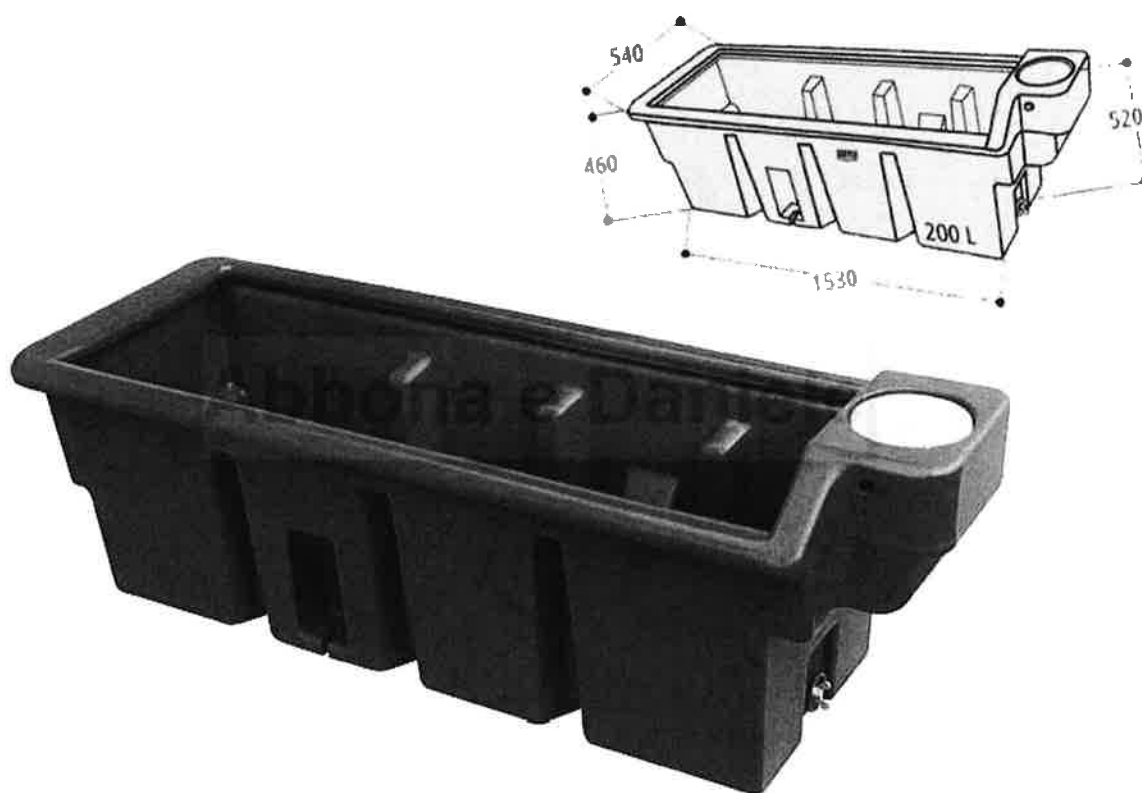
11. POSA DI VASCHE MOBILI DI ABBEVERAGGIO

Per sopperire alla riduzione delle aree di fronte lago disponibili ai bovini per recarsi a bere si prevede di intervenire con la posa di vasche mobili, della capacità di 200 litri cadauna, realizzate in materiali termoplastici, facili e leggere da movimentare, posate in serie ed alimentate dal reticolo idrografico superficiale.

L'adduzione dell'acqua dal reticolo idrografico superficiale avverrà a mezzo di tubi da 1" ¼, completi della necessaria raccorderia, opportunamente interrati nel suolo o staffati/graffati nel caso di substrato roccioso affiorante.

Le vasche verranno fissate al suolo con opportuni picchetti in ferro.

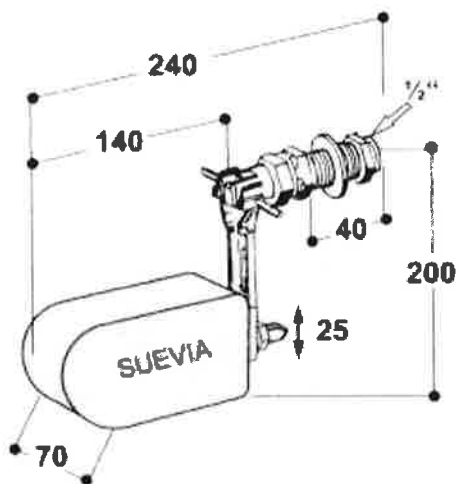
A fine stagione le vasche verranno rimosse e ricoverate all'interno della struttura di sorveglianza dell'Ente presente in quota.



Per ottimizzare i consumi ed evitare lo sversamento continuo di acqua, con il conseguente innesco di fenomeni erosivi e di fangosità nei pressi dei punti di abbeveraggio, le vasche verranno dotate di opportuno galleggiante in grado di interrompere la mandata dell'acqua al completo riempimento dei contenitori.

Il prelievo dell'acqua avverrà dal reticolo idrografico superficiale attraverso la realizzazione di soglie in pietra, atte a generare un rialzo del pelo libero da cui attingere per gravità, verso i punti di rifornimento posti più a valle.

Di seguito si riportano in dettaglio i tipologici dei galleggianti di regolazione dei flussi di acqua di abbeveraggio.



12. CRONOPROGRAMMA

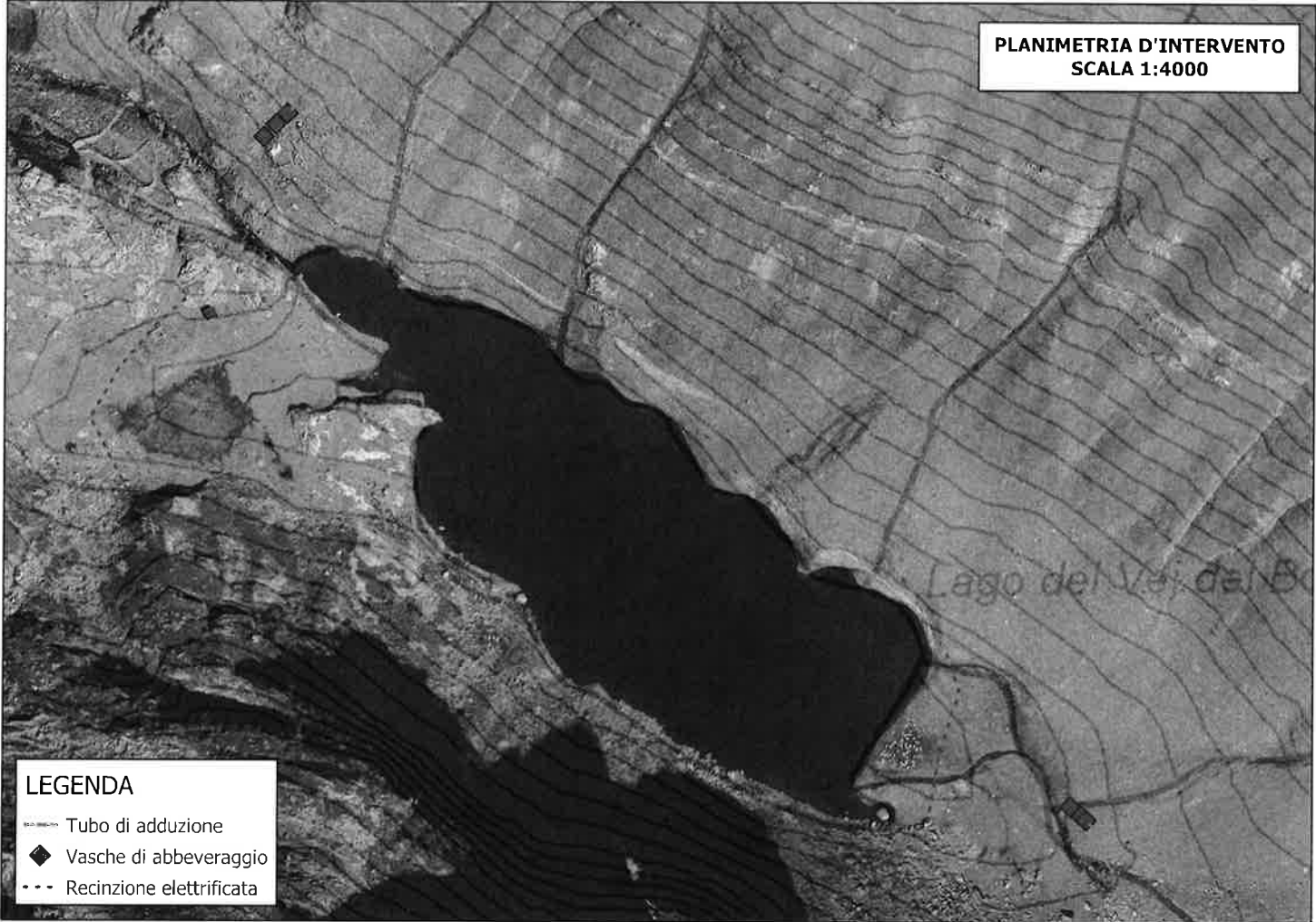
I lavori precedentemente esposti avranno una durata complessiva di circa 8-10 giorni lavorativi e verranno realizzati nell'estate 2019, dopo la metà del mese di luglio, anche in funzione del decorso meteorologico e prima della salita in quota dei bovini.

Data: 20.06.2019

IL TECNICO PROGETTISTA



**PLANIMETRIA D'INTERVENTO
SCALA 1:4000**



- LEGENDA**
- Tubo di adduzione
 - ◆ Vasche di abbeveraggio
 - - - Recinzione elettrificata